

# Wilkhahn

AT.  
Gamme 187.





## AT.

Le concept free-2-move powered by Trimension® – une innovation signée Wilkhahn – constitue la nouvelle référence universelle en matière d'assise dynamique tridimensionnelle. Au-delà de ses vertus bénéfiques, la nouvelle gamme AT se distingue par son dessin fluide et harmonieux. Elle se décline dans un large choix de modèles, de variantes et d'options. L'adaptabilité qui en résulte fait du siège AT la solution free-2-move polyvalente par excellence. Le centrage automatique de l'assise garantit une excellente stabilité dans toutes les positions et quels que soient les changements de posture. Le système ajuste en outre la force de rappel sans intervention de l'utilisateur. Avec AT, il est plus facile que jamais de profiter des vertus stimulantes du concept free-2-move : prenez place et réglez la hauteur d'assise. Le siège fera le reste en fonction de votre gabarit...









# AT. Gamme 187. Fiche technique.

# Wilkhahn



Design : Wilkhahn

## Fonctions

Siège de travail free-2-move équipé du système d'assise dynamique Trimension® à contact permanent et cinématique 3D. Le centrage automatique du support d'assise s'accompagne d'un réglage de la force de rappel sans intervention de l'utilisateur ; en option, possibilité de pré-ajustement de la force de rappel (10 positions au choix) en fonction des préférences personnelles de l'utilisateur. Le système Trimension® exerce un effet stimulant sur les mouvements du bassin et active le fonctionnement des articulations, en offrant des possibilités étendues de flexion, d'extension, d'inclinaison latérale, voire de rotation complète du bassin. L'amplitude du système à contact permanent atteint 12° vers l'avant ou l'arrière au niveau de l'assise et jusqu'à 26° au niveau du dossier. En option, possibilité d'inclinaison 3D vers l'avant (5°) avec déplacement synchronisé du support lombaire vers le haut (25 mm) pour conserver une géométrie optimale. La force de rappel latérale du système garantit un excellent maintien, y compris en cas de

changement de posture entraînant une inclinaison de l'assise vers la droite ou la gauche (inclinaison maxi : 12°). La gamme AT est conçue pour des utilisateurs allant de 45 à 120 kg. Le dossier est équipé d'un support lombaire réglable en hauteur (huit positions, amplitude 60 mm). Le siège est doté d'une touche de blocage en position de travail ; l'inclinaison 3D vers l'avant (5°, en option) s'effectue en soulevant l'ensemble assise-dossier. Cartouche blindée selon DIN 4550 actionnée par touche (amplitude : 400-520 mm) assurant le réglage en continu de la hauteur d'assise. Profondeur d'assise 430 mm ; en option, système intégré actionné par molette permettant de varier la profondeur d'assise sans quitter le siège (amplitude : 390-450 mm). Sur les modèles dotés d'une assise surélevée, la plage de réglage en continu de la hauteur d'assise est de 420-600 mm ; sur les modèles en hauteur comptoir, la plage de réglage en continu de la hauteur d'assise est de 650-770 mm.

## Structure

### Sièges de travail

Croisillon de piétement à cinq branches en polyamide armé fibre de verre et teinté noir dans la masse. En option, croisillon en aluminium moulé sous pression, finition laquée, polie ou polie miroir. Roulettes doubles orientables auto-freinantes en charge en polypropylène selon DIN EN 12529 (version standard pour moquette) ; en option, bandes de roulement souples en polyuréthane gris pour sols durs. Roulettes antistatiques en option. Habillage télescopique de la cartouche blindée en polypropylène teinté noir ou blanc dans la masse. Carter de la mécanique en polyamide armé fibre de verre et teinté noir ou blanc dans la masse ; capot en polypropylène teinté noir ou blanc dans la masse. Support de dossier en polyamide armé fibre de verre et teinté noir ou blanc dans la masse ; ce support recevant la coque monobloc est doté d'une articulation centrale en acier.

### Siège en hauteur comptoir

Cette version est dotée d'un repose-pieds circulaire réglable en hauteur (vis de blocage intégrée), finition chromée brillante, et de roulettes doubles auto-freinantes en charge.

## Assise et dossier

Coque d'assise et de dossier monobloc à élasticité contrôlée en polypropylène teinté dans la masse et renforcé de granulats de verre, coloris noir ou blanc. La coque est suspendue à un support de dossier à centrage automatique. Trois hauteurs de dossier au choix – mi-haut, haut, et haut avec appuie-tête à coussin intégré. En option, le dossier peut recevoir un habillage intégral sur les deux faces en tissu ou en cuir. Coussin d'appuie-tête en mousse de polyuréthane, habillage cuir noir ou gris ; en liaison avec un revêtement en cuir 74, habillage assorti. Coussin d'assise et de dossier en polyuréthane exempt de CFC, doublage rembourré amovible, habillage cuir ou tissu selon nuanciers Wilkhahn. En option, réglage en continu de la profondeur d'assise par molette dans une plage de 390 à 450 mm. Les bords droits des coussins sont toujours en tissu Racer, assortis en cas d'habillage Racer, ou en liaison avec les autres tissus, en noir (37/99), anthracite (37/25) ou gris clair (37/95). Sur tous les modèles, rembourrage en version Soft sur demande (avec enrobage supplémentaire en mousse de découpe). Support lombaire intégré en résine de synthèse placé entre la coque et le rembourrage du dossier ; huit positions au choix, amplitude 60 mm.

Sous réserve de modifications techniques.

# Wilkhahn

## Accoudoirs, options disponibles

Accoudoirs en polyamide armé fibre de verre et teinté noir ou blanc dans la masse ; surface de contact en polypropylène teinté gris dans la masse ; en option, surface de contact en polyuréthane moussé teinté gris dans la masse.

Accoudoirs 1D réglables en hauteur (10 positions, amplitude 100 mm) ; accoudoirs 3D également réglables en profondeur (amplitude 50 mm) et en largeur (amplitude 25 mm vers l'intérieur ou extérieur). Sur les accoudoirs 4D, possibilité de basculement supplémentaire (amplitude 25° vers l'intérieur ou l'extérieur).

## Normes

Les sièges de travail AT sont conformes aux normes DIN EN 1335, ANSI/BIFMA X 5.1 et aux labels GS (Geprüfte Sicherheit – Sécurité Contrôlée), IGR et AGR.



Tous les dispositifs de réglage (touches de réglage de la hauteur d'assise et de blocage, tirettes du support lombaire et molette de réglage de la profondeur d'assise) sont réalisés en résine de synthèse teintée gris dans la masse.



# AT. Gamme 187. Variantes.

# Wilkhahn



**187/7**  
Siège de travail, dossier standard



**187/8**  
Siège de travail, dossier mi-haut



**187/9**  
Siège de travail, haut dossier avec  
appui-tête à coussin rapporté



**187/1**  
Siège en hauteur comptoir



**187/72**  
Siège de travail à assise  
surélevée (ESP), conçu pour  
stimuler les changements  
de posture, dossier mi-haut

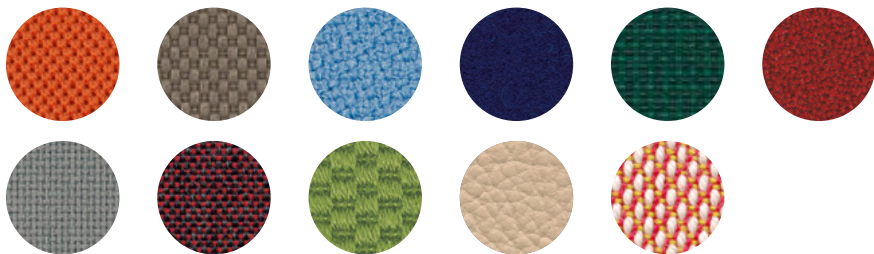
Siège de travail (ESP)



# AT. Gamme 187. Variantes.

# Wilkhahn

## Revêtements, coque d'assise et de dossier



37 Racer | 47 Nova | 54 Pitch | 60 Blend | 62 Bond | 63 Auris |  
66 Lona | 68 Kvadrat Remix 2 | 69 Granit | 74 Cuir | 91 Kvadrat Steelcut Trio 3  
Pour une présentation exhaustive des revêtements et coloris supplémentaires, consultez  
notre Mediacenter. En option, habillage textile de la face arrière du dossier.

## Finitions de la structure



Toutes les pièces en résine de synthèse sont disponibles en noir ou en blanc (mécanique, support du dossier, coque d'assise et de dossier, accoudoirs)

## Surface de contact des accoudoirs, dispositifs de réglage



Gris

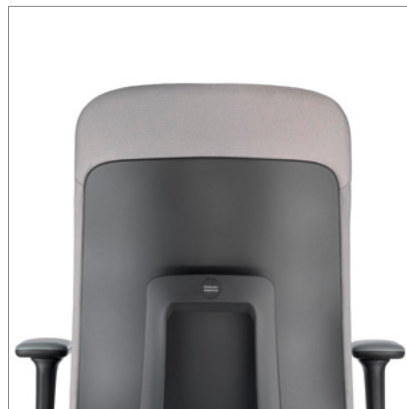
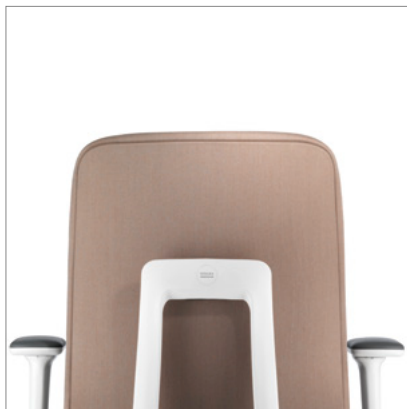
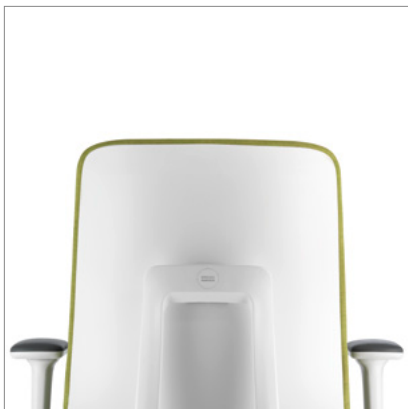
## Croisillon de piétement



Aluminium, finition laquée noir ou blanc, polie ou polie miroir ; en alternative, croisillon en résine de synthèse, coloris noir.

# AT. Gamme 187. Détails et gros plans.

# Wilkhahn



## Coque d'assise et de dossier, structure et support du dossier

Déterminants sur le plan visuel, ces trois éléments sont disponibles en deux coloris au choix – noir ou blanc. En option, la face arrière du dossier peut être dotée d'un habillage textile. Les surfaces de contact des accoudoirs et tous les dispositifs de réglage sont toujours gris. Le principe du coussin de dossier rapporté sur la coque permet de décliner le dossier en trois hauteurs : standard, mi-haut et haut dossier avec appuie-tête. En liaison avec les tissus et les cuirs de la collection Wilkhahn, il en résulte une polyvalence remarquable.

## Réglage de la hauteur et de la profondeur d'assise

Dotés chacun d'un pictogramme, les différents dispositifs sont faciles à identifier : une traction sur la touche de droite assure le réglage en continu de la hauteur d'assise, tandis que la molette optionnelle permet – sans quitter le siège – de varier en continu la profondeur d'assise.

## Touche de blocage/pré-ajustement optionnel de la force de rappel

Une pression sur la touche de gauche bloque le mécanisme en position de travail. La molette située à gauche actionne le pré-ajustement optionnel de la force de rappel en fonction des préférences de l'utilisateur.

# AT. Gamme 187. Détails et gros plans.

# Wilkhahn

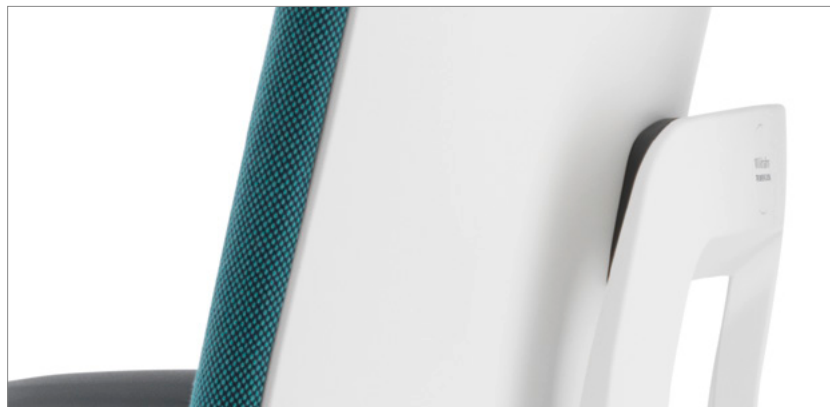


Les accoudoirs 1D sont ajustables en hauteur dans une plage de 100 mm. Un réglage 3D – en profondeur (amplitude 50 mm) et latéralement (amplitude 25 mm) – est disponible en option. La possibilité de basculer les surfaces de contact de 25° vers l'intérieur ou l'extérieur constitue une option '4D' supplémentaire.



### Support lombaire intégré et inclinaison optionnelle 3D vers l'avant

Tous les modèles de la gamme AT sont équipés d'un support lombaire intégré particulièrement pratique : pour l'ajuster, il suffit d'agir sur les tirettes latérales (amplitude 60 mm). Un système innovant d'inclinaison de l'assise vers l'avant (5°) est proposé en option ; lorsqu'on l'actionne, le support lombaire se déplace automatiquement vers le haut pour conserver une géométrie optimale.



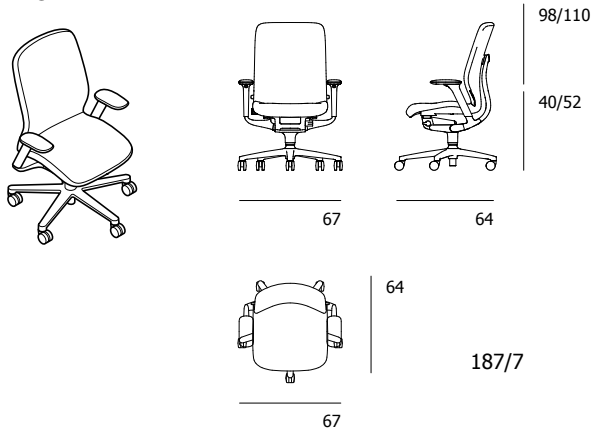
### Trimension®

Le centrage automatique de l'assise par rapport au support du dossier et le réglage de la force de rappel sans intervention de l'utilisateur garantissent une excellente stabilité dans toutes les positions et quels que soient les changements de posture. Le système s'adapte automatiquement au gabarit de chaque utilisateur. Très abouti, le dessin des divers composants de la structure se distingue par une fluidité et une harmonie organiques. L'esthétique du siège est ainsi au diapason de ses caractéristiques fonctionnelles : celles-ci font la part belle au mouvement et à une utilisation aussi spontanée qu'intuitive.

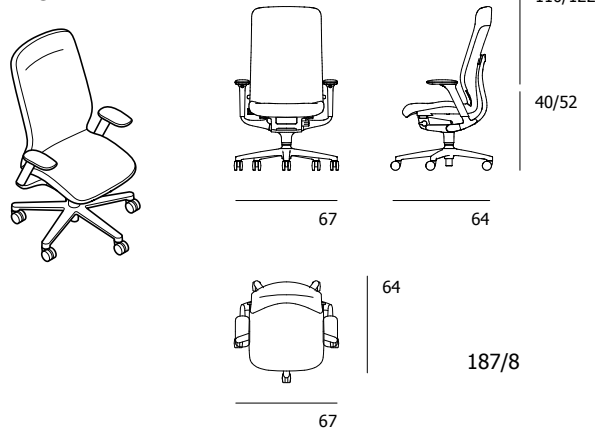
# AT. Gamme 187. Modèles et dimensions.

# Wilkhahn

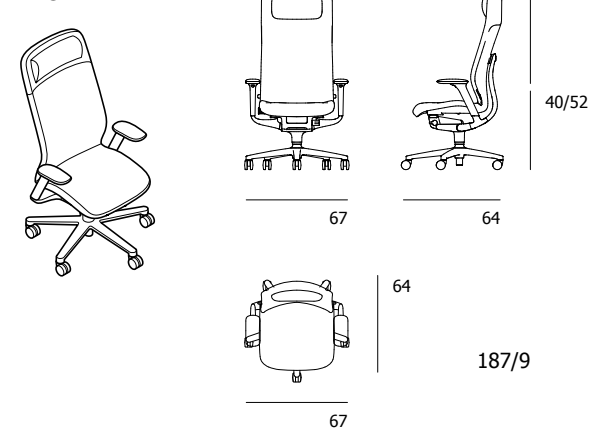
**187/7**  
Siège de travail



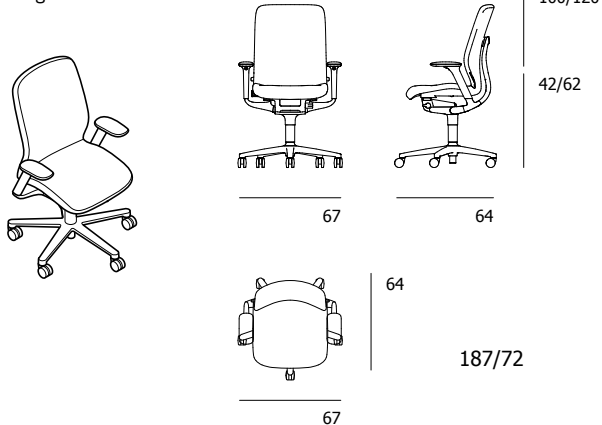
**187/8**  
Siège de travail



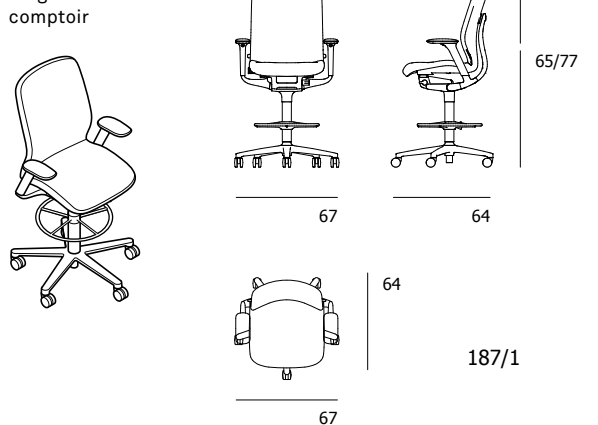
**187/9**  
Siège de travail



**187/72**  
Siège de travail



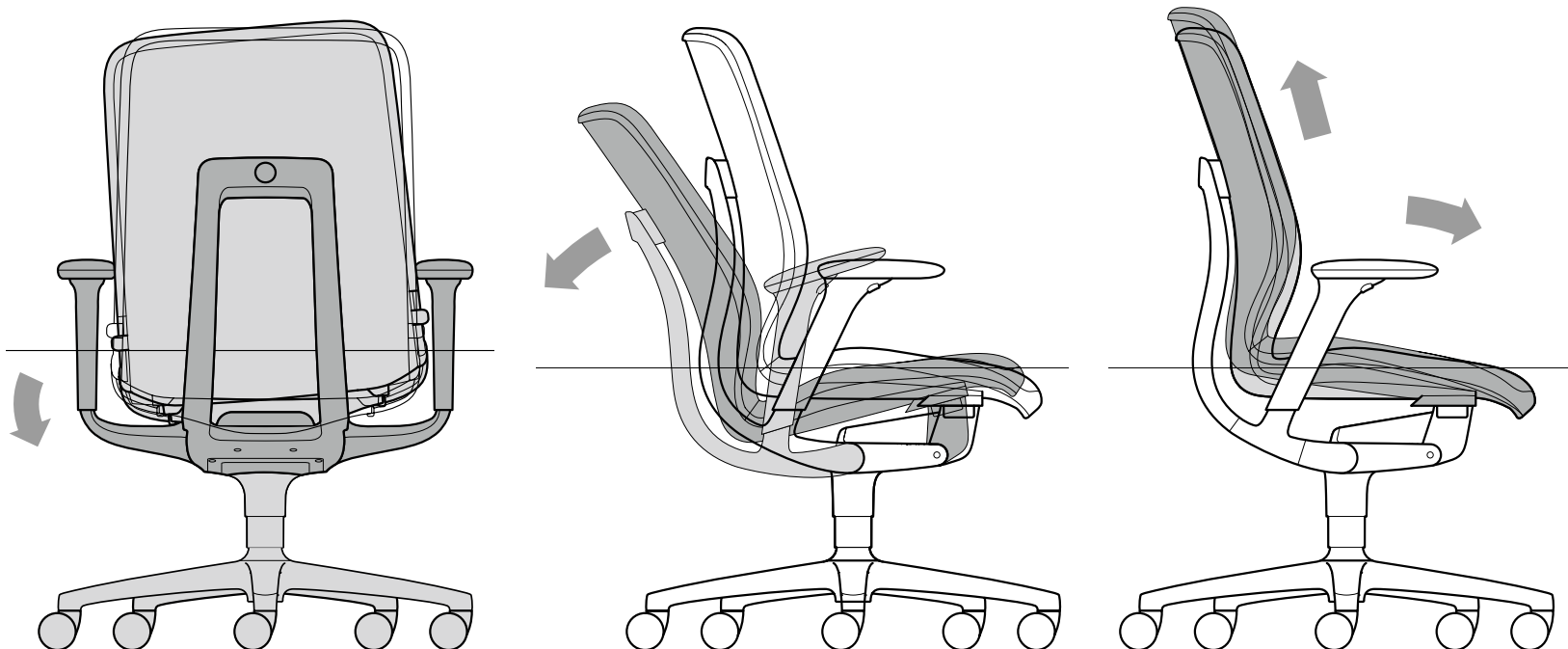
**187/1**  
Siège en hauteur  
comptoir



# AT. Gamme 187. Modèles et dimensions.

# Wilkhahn

Le système Trimension® est la pièce maîtresse de votre siège AT. Sa cinématique 3D assure un contact permanent en liaison avec une assise dynamique. Le centrage du support d'assise et la force de rappel s'adaptent automatiquement au gabarit de l'utilisateur ; la force de rappel ne requiert par conséquent aucun réglage (un pré-ajustement est disponible en option). Le système stimule les mouvements naturels de l'utilisateur en flexion, en extension, en inclinaison latérale, et va jusqu'à permettre une rotation complète du bassin. L'inclinaison de l'assise et du dossier est synchronisée vers l'avant ou vers l'arrière (amplitude 12° pour l'assise et 26° pour le dossier). En option, le siège AT peut être équipé d'une assise inclinable vers l'avant (5°). L'inclinaison se reporte sur le dossier, qui se surélève de 25 mm pour maintenir une position optimale du support lombaire. L'inclinaison latérale de l'ensemble assise-dossier est de 12° maxi. dans chaque sens. Un pré-ajustement de la force de rappel est proposé en option (10 positions possibles) pour répondre aux préférences spécifiques de l'utilisateur. Le siège est adapté à des gabarits allant de 45 à 120 kg.



# AT. Gamme 187. Distinctions / normes / certifications.

# Wilkhahn

## Distinctions



## Certifications et normes produit



Les sièges de travail AT sont conformes aux normes DIN EN 1335, ANSI/BIFMA X 5.1 et aux labels GS (Geprüfte Sicherheit – Sécurité Contrôlée), IGR et AGR.

## Certifications décernées à l'entreprise, affiliations

