

Wilkhahn

ON. Gamme 170.



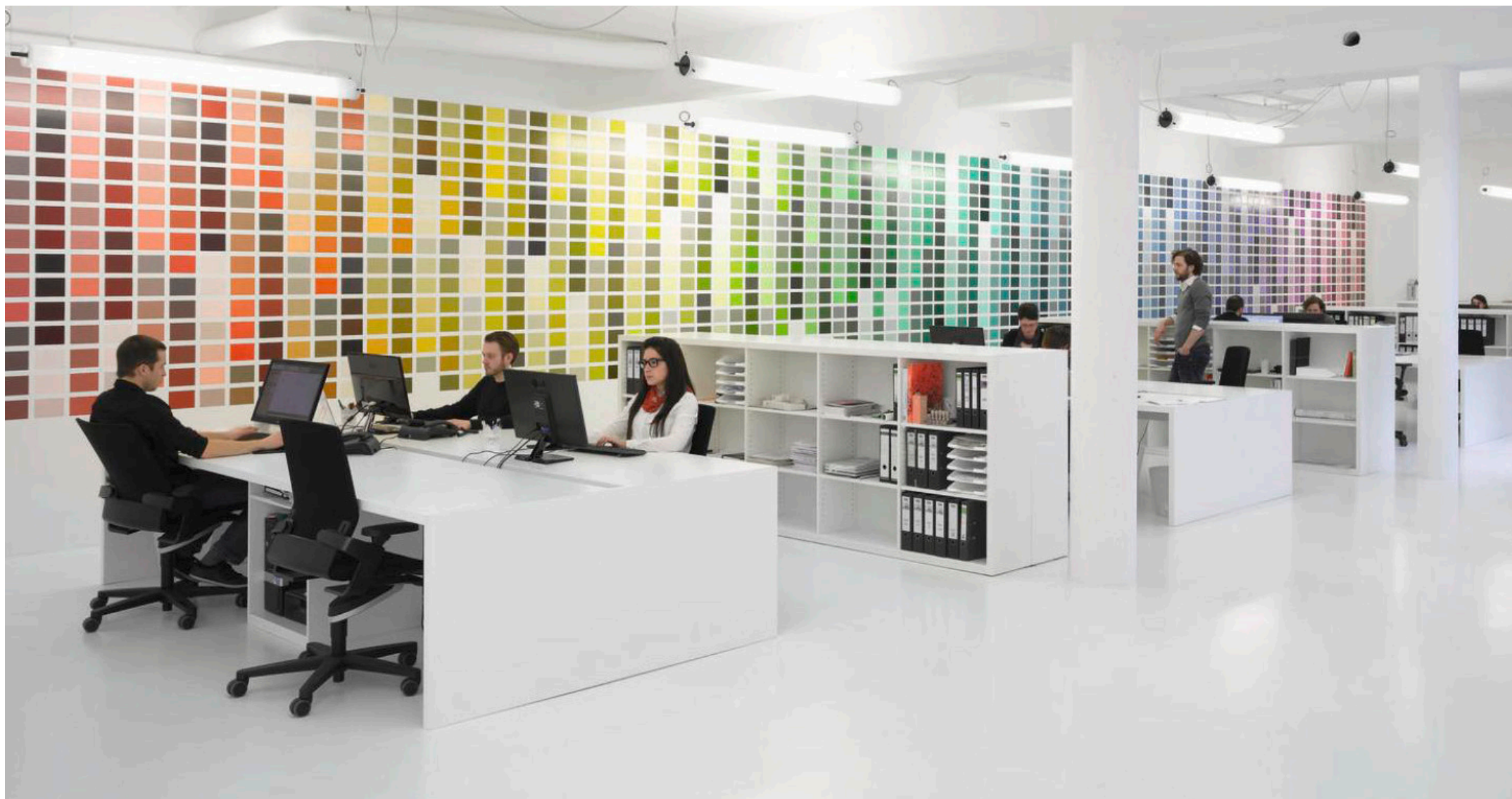


ON.

Avec la gamme ON, les sièges de bureau changent d'époque. Le système breveté d'assise dynamique Trimension® est révolutionnaire : pour la première fois, le principe du contact permanent intègre la troisième dimension, pour offrir une parfaite liberté de mouvement dans les trois axes. La qualité du design et l'étendue de la gamme ne sont pas en reste. Avec trois hauteurs de dossier au choix – mi-haut, haut et haut avec appuie-tête – chacune ajustable dans une plage de 60 mm – trois variantes de coussinage – Fiberflex, Soft et Management – et trois types d'accoudoirs 3D – standard, Soft et habillage cuir – le siège de travail est disponible à lui seul en 27 variantes de base.

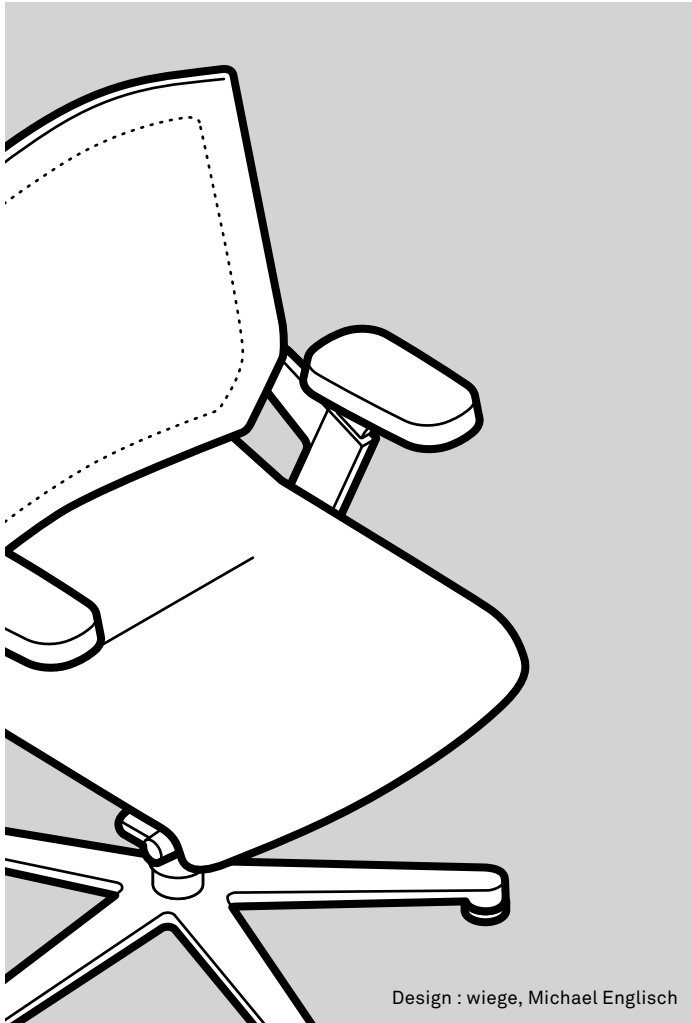






ON. Gamme 170. Fiche technique.

Wilkhahn



Design : wiege, Michael Englisch

Fonctions

Sièges de travail à contact permanent équipés du système Trimension® ; celui-ci crée les conditions d'une cinématique 3D, qui se traduit par une assise dynamique dans les trois axes. Les mouvements combinés de la mécanique, de l'assise et du dossier accompagnent chaque mouvement de l'utilisateur, quelle que soit sa posture, tout en assurant un excellent maintien. La force de rappel du système est réglable en continu par une molette démultipliée (4,5 rotations seulement) dans une plage de 45 à 120 kg. Le dossier est réglable en hauteur (six positions) dans une plage de 60 mm. Le dossier et l'assise peuvent être bloqués en position de travail. La hauteur d'assise est réglable en continu à l'aide d'une touche agissant sur une cartouche blindée (amplitude : 400 - 520 mm) conforme à la norme DIN 4550. En option sur tous les modèles : réglage de la profondeur d'assise dans une plage de 400 à 450 mm. Sièges réunion/visiteur équipés du système Trimension® ; en option, colonne de piétement pivotante, non réglable en hauteur ; en alternative, version à quatre pieds ou à piétement luge (empilable en option).

Structure

Sièges de travail et siège en hauteur comptoir

Croisillon de piétement à cinq branches au choix en résine de synthèse teintée dans la masse ou en aluminium moulé sous pression, finition laquée (noir ou gris argent satiné), polie ou chromée brillant. Roulettes doubles orientables, auto-freinantes en charge en polyamide noir selon DIN EN 12529, version pour moquette en standard ; sur demande, surface de roulement souple en polyuréthane, coloris gris, pour sols durs ; version antistatique en option. Carter de la mécanique en aluminium moulé sous pression, finition dépolie ; en option, finition laquée noire ou gris argent satiné ; capot en polypropylène teinté noir dans la masse. Habillage de la cartouche blindée par tube télescopique en polypropylène teinté noir dans la masse. Siège en hauteur comptoir équipé d'un repose-pieds circulaire avec vis de blocage ; roulettes doubles orientables, auto-freinantes en charge.

Sièges 24/24

Équipés en standard d'un croisillon en aluminium moulé sous pression et d'arceaux basculants renforcés en liaison avec une mécanique modifiée et des revêtements particulièrement résistants issus de la collection des tissus et cuirs Wilkhahn. Ces sièges répondent ainsi aux exigences de la norme DIN EN 1335 renforcée pour une utilisation 24 heures/24 par des utilisateurs pesant jusqu'à 120 kg.

Sièges réunion/visiteur

Croisillon à quatre branches en aluminium moulé sous pression, finition laquée (noir ou gris argent satiné), polie ou chromée brillant. Patins universels en résine de synthèse pour tous les types de sols. Arceaux basculants en aluminium moulé sous pression, finition laquée (noir, noir mat structuré ou gris argent satiné), polie ou chromée brillant. Carter de la mécanique en aluminium moulé sous pression, finition dépolie ; en option, finition laquée noire ou gris argent satiné ; capot en polypropylène teinté noir dans la masse. Habillage de la cartouche blindée par tube télescopique en polypropylène teinté noir dans la masse.

Siège à piétement luge

Piétement en tube d'acier de section ronde, diamètre 22 mm, finition chromée brillant ; équipé en standard d'une sécurité anti-basculement en polyamide noir pour moquette ; livré avec des patins supplémentaires pour sols durs ; inserts feutres sur demande.

Siège visiteur à quatre pieds

Piétement en tube d'acier de section ronde, diamètre 22 mm, finition chromée brillant ; sur les modèles 176/7 et 176/71, patins universels en polioxyéthylène, coloris noir, pour tous types de sol. Sur les modèles 176/8 et 176/81 (non empilables), roulettes doubles orientables, auto-freinantes en charge en polyamide noir selon DIN EN 12529, version pour moquette en standard ; sur demande, surface de roulement en polyuréthane, coloris gris, pour sols durs.

ON. Gamme 170. Fiche technique.

Wilkhahn

Assise

Sièges de travail et sièges réunion/visiteur

Coque d'assise à élasticité contrôlée montée sur support articulé et équipée d'un doublage de l'assise en polypropylène teinté noir dans la masse, coussin d'assise en polyuréthane, habillage assorti à celui du dossier (Fiberflex ou revêtement tissu). Assise amovible pour remplacement. Sur tous les modèles (sauf versions avec coussinage 'Management'), coussinage 'Soft' avec enrobage en mousse de découpe en option. Sur les modèles 174/71, 175/71 et 171/71 dotés d'un coussinage 'Management', dossier rembourré en option avec enrobage ouatiné et insert en mousse de découpe intégré à l'habillage sur face avant en liaison avec un coussin à bords droits ; également disponible en cuir. Sur tous les modèles (sauf versions avec coussinage 'Management'), coussinage 'Soft' avec enrobage en mousse de découpe en option. Sur les modèles 174/71, 175/71 et 171/71 dotés d'un coussinage 'Management', assise rembourrée avec enrobage ouatiné en liaison avec un coussin à bords droits ; également disponible en cuir. En option dans toutes les variantes du coussinage, réglage de la profondeur d'assise dans une plage de 400 - 450 mm. Les sièges de travail 174/7, 175/7, 174/71 et 175/71 sont disponibles en option avec une position confort permanente (inclinaison 6°).

Dossier

Sièges de travail et sièges réunion/visiteur

Dossier à élasticité contrôlée en polyamide armé fibre de verre et teinté dans la masse ; réglable en hauteur (six positions, amplitude 60 mm) ; revêtement Fiberflex, ou revêtement tissu en option (avec

enrobage ouatiné). Sur tous les modèles (sauf versions avec coussinage 'Management'), coussinage 'Soft' avec enrobage en mousse de découpe en option. Sur les modèles 174/71, 175/71 et 171/71 dotés d'un coussinage 'Management', dossier rembourré en option avec enrobage ouatiné et insert en mousse de découpe intégré à l'habillage sur face avant en liaison avec un coussin à bords droits ; également disponible en cuir. Sur tous les modèles (sauf versions avec coussinage 'Management'), coussinage 'Soft' avec enrobage en mousse de découpe en option. Dossier haut ou mi-haut au choix ; en version haut dossier, appuie-tête en option (hauteur 16 cm), habillage assorti à celui du dossier sur les deux faces ou surface de contact en cuir. Dossier amovible pour remplacement.

Assise et dossier

Siège à piétement luge/siège visiteur à quatre pieds

Coque d'assise et cadre de dossier monobloc en polypropylène armé fibre de verre et teinté dans la masse. Coussin d'assise en mousse de découpe (polyuréthane). Sur les modèles 176/71 et 178/71 dotés d'un coussinage 'Management', enrobage ouatiné en liaison avec des coussins à bords droits. Sur tous les modèles (sauf versions avec coussinage 'Management'), coussinage 'Soft' avec enrobage en mousse de dé-

coupe en option. Sur les modèles 176/7 et 178/7, coussin d'assise assorti à l'habillage du dossier (Fiberflex ou tissu) ; sur les modèles 176/71 et 178/71 dotés d'un coussinage 'Management', habillage cuir en option. Assise amovible pour remplacement. Cadre de dossier tendu de résille Fiberflex. Sur les modèles 176/7 et 178/7, habillage tissu du dossier en liaison avec un enrobage ouatiné. Sur les modèles 176/71 et 178/71 dotés d'un coussinage 'Management', habillage tissu ou cuir du coussin de dossier en option avec enrobage ouatiné et insert en mousse de découpe intégré à l'habillage sur face avant en liaison avec un coussin à bords droits. Habillage du dossier amovible pour remplacement.

Accoudoirs

Sièges de travail

Accoudoirs 3D en polyamide armé fibre de verre et teinté noir dans la masse. Surface de contact en polyuréthane (TPU) teinté noir dans la masse, ou en option en mousse de polyuréthane, habillage cuir en option. Caches en polypropylène teinté noir dans la masse. Accoudoirs réglables en hauteur (huit positions, amplitude 100 mm) et en profondeur (amplitude 40 mm) ; les accoudoirs pivotent vers l'intérieur ou l'extérieur dans une plage de 30°.

Sièges réunion/visiteur

Accoudoirs fixes en polyamide armé fibre de verre et teinté noir dans la masse. Surface de contact en polyuréthane (TPU) teinté noir dans la masse, ou en option en mousse de polyuréthane, habillage cuir en option. Caches en polypropylène teinté noir dans la masse.

Siège à piétement luge/siège visiteur à quatre pieds

Surface de contact des accoudoirs en polypropylène teinté noir dans la masse. Sur les versions non empilables, accoudoirs rembourrés en option, cuir 74/99, coloris noir, en liaison avec un habillage tissu ou cuir assorti en liaison avec un habillage cuir.

Normes

Les sièges de travail ON et les sièges réunion/visiteur sont conformes aux normes suivantes régissant les sièges de bureau : DIN EN 1335, Type A ou B et ANSI/BIFMA X5.1. Les sièges ON à piétement luge et les sièges visiteur à quatre pieds sont conformes aux normes DIN EN 16139-L1, DIN EN 1022 et ANSI/BIFMA X5.1. Les sièges de travail ON, les sièges visiteur à quatre pieds et les sièges à piétement luge sont conformes au label GS (Geprüfte Sicherheit – Sécurité Contrôlée).



www.tuv.com
ID 1000000000



Les sièges de travail ON (sans appuie-tête) et les sièges réunion/visiteur peuvent être livrés sur demande dans un emballage carton avec dossier démonté. Tous les sièges réunion/visiteur sont équipés de patins pour moquette. Sur demande, ils peuvent être équipés sans supplément d'une colonne de piétement pivotante (non réglable en hauteur).

Accessoires

Pour les sièges visiteur 176/7, une pièce de liaison 177 en acier zingué est disponible en option ; le chariot de transport 176 peut recevoir jusqu'à huit sièges visiteur. Pour les sièges à piétement luge 178/7, le chariot de transport 178 peut recevoir jusqu'à huit sièges.

Sous réserve de modifications techniques.

ON. Gamme 170. Variantes.

Wilkhahn



171/7 Siège conférence/visiteur,
dossier mi-haut, sur patins



174/7 Siège de travail, dossier
mi-haut, sur roulettes



175/7 Siège de travail haut dossier,
sur roulettes



175/7 Siège de travail haut dossier
avec appuie-tête, sur roulettes



176/7 Siège conférence/visiteur
à quatre pieds, hauteur de dossier
standard



178/7 Siège à piétement luge, hau-
teur de dossier standard (variante
178/71 : coussinage Manager)



171/71 Siège conférence/visiteur,
dossier mi-haut, sur patins,
coussinage Manager



174/71 Siège de travail dossier
mi-haut, sur roulettes,
coussinage Manager



175/71 Siège de travail haut dossier,
sur roulettes, coussinage Manager



175/71 Siège de travail haut dossier
avec appuie-tête, sur roulettes,
coussinage Manager



176/71 Siège conférence/visiteur
à quatre pieds, hauteur de dossier
standard, coussinage Manager



174/1 Siège en hauteur comptoir
mi-haut, sur roulettes

Les modèles suivants sont également disponibles en version 24/24 : 174/8, 175/8, 174/81 et 175/81.

sans illustration

- 176/8 Siège visiteur
- 176/81 Siège visiteur

ON. Gamme 170. Variantes de rembourrage.

Wilkhahn



Habillage Fiberflex de l'assise et du dossier



Habillage Fiberflex, coussinage 'Soft'

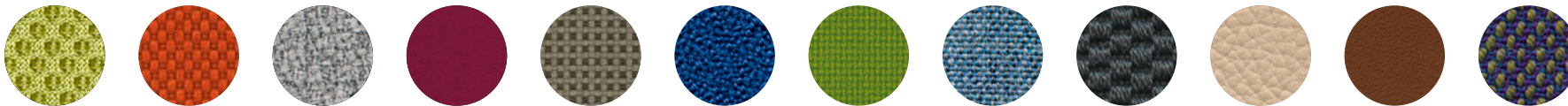


Habillage tissu de l'assise et du dossier



Habillage cuir, coussinage 'Management'

Revêtements (les revêtements présentés ne sont pas tous compatibles avec l'ensemble des modèles)



35 Fiberflex | 47 Nova | 54 Pitch | 60 Blend | 62 Bond | 63 Auris | 66 Lona | 68 Kvadrat Remix 2 | 69 Granit | 74 Cuir | 87 Cuir | 91 Kvadrat Steelcut Trio 3 |
 Pour une présentation exhaustive des revêtements et coloris supplémentaires, consultez notre Mediacenter.

NB : le rendu des échantillons numériques diffère des teintes réelles.

ON. Gamme 170. Variantes de finitions de la structure.

Wilkhahn



Croisillon de piétement en résine de synthèse

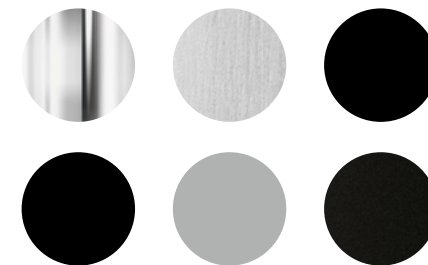


Arceaux basculants laqués
(coloris noir ou gris argent)



Arceaux basculants en finition
aluminium chromé brillant

Finitions de la structure, des croisillons de piétement et des arceaux basculants



Aluminium chromé brillant, poli ou laqué noir,
noir mat finition structurée ou gris argent satiné
Croisillon à cinq branches disponible également
en résine de synthèse, coloris noir



Croisillon de piétement en aluminium poli

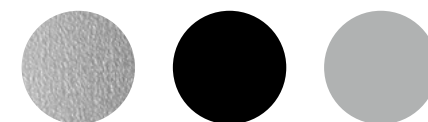


Croisillons de piétement en finition
aluminium chromé brillant



Carter du mécanisme laqué gris argent

Carter de la mécanique



Finition dépolie, laquée noire ou gris argent satiné

NB : le rendu des échantillons numériques diffère
des teintes réelles.

Pour une présentation complète des finitions disponibles,
consultez notre Mediacenter.

ON. Gamme 170. Variantes de finitions de la structure.

Wilkhahn



Finition de la structure

(Siège à piétement luge et siège visiteur à quatre pieds)



Tube d'acier chromé brillant



Surface de contact des accoudoirs

(Siège à piétement luge et siège visiteur à quatre pieds)



Résine de synthèse, coloris noir, ou cuir

NB : le rendu des échantillons numériques diffère des teintes réelles.

Pour une présentation complète des finitions disponibles, consultez notre Mediacenter.

ON. Gamme 170. Accessoires et divers.

Wilkhahn



Profondeur d'assise ajustable



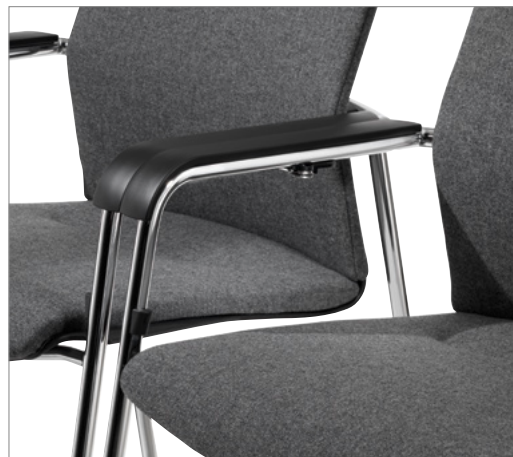
Accoudoirs rembourrés, habillage cuir



Roulettes antistatiques



Accoudoirs



Pièce de liaison solidarissant les sièges par rangées
(pour modèle 176/7)

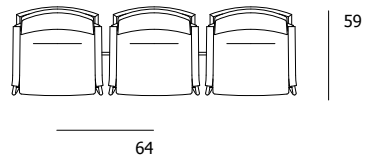
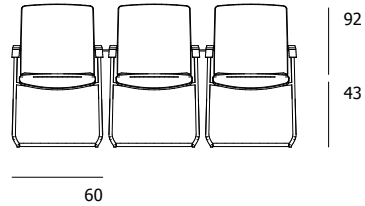
Autres accessoires sans illustration :

- Version sans accoudoirs
- Rembourrage des accoudoirs en polyuréthane moussé
- Modèle 176/7, accoudoirs rembourrés, habillage cuir

ON. Gamme 170. Accessoires et divers.

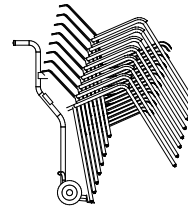
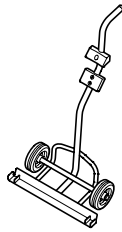
Wilkhahn

177 Pièce de liaison

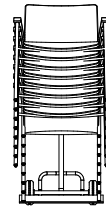


178/7

176 Diabie de transport
(pour huit sièges visiteur)

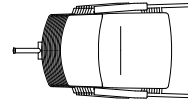


54



56

109

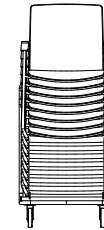
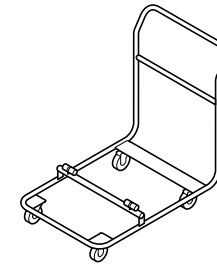


56

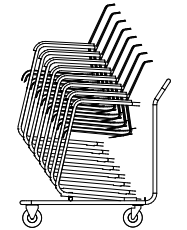
54

176

178 Chariot de transport
(pour huit sièges à
piètement luge)

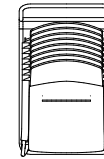


63



100

100



63

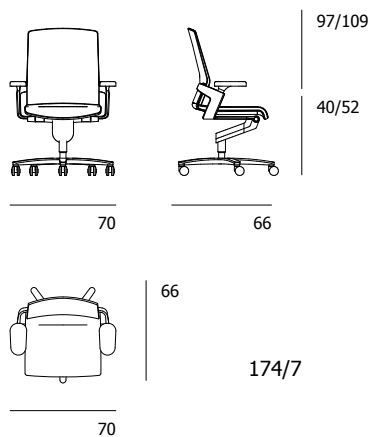
100

178

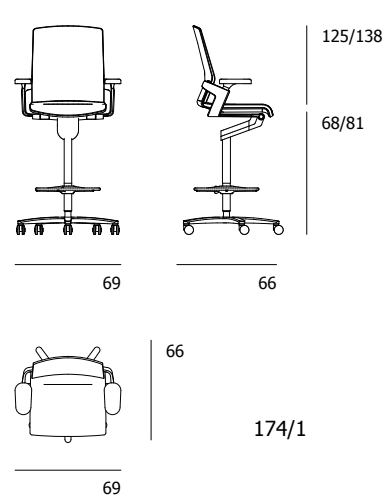
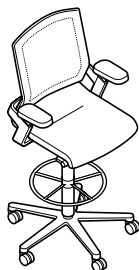
ON. Gamme 170. Modèles et dimensions.

Wilkhahn

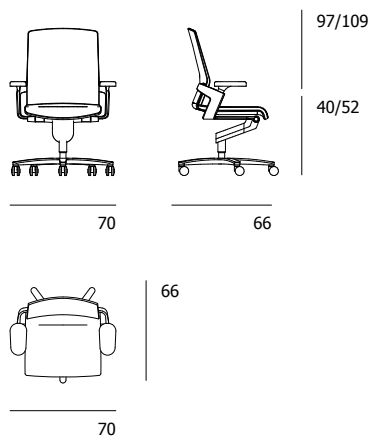
174/7
Siège de travail



174/1 Siège en
hauteur comptoir



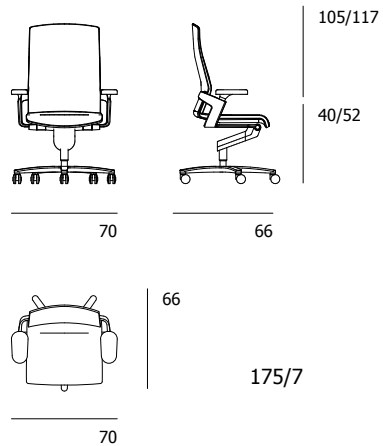
174/8 Siège pour
utilisation en 24h/24



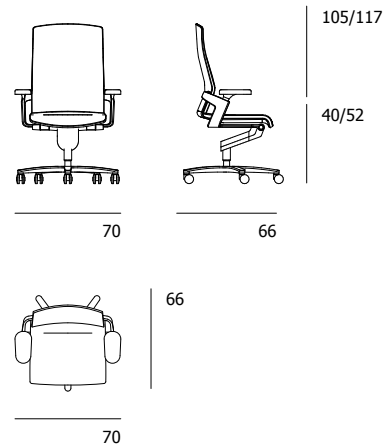
ON. Gamme 170. Modèles et dimensions.

Wilkhahn

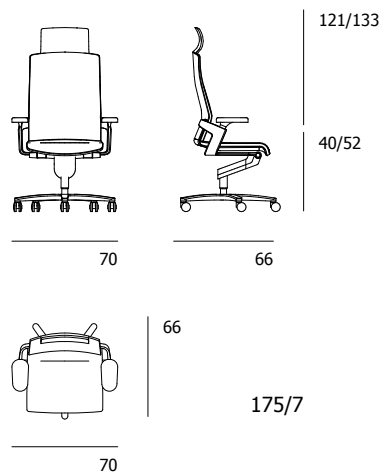
175/7
Siège de travail



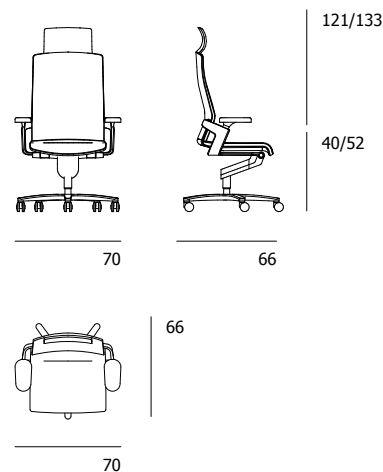
175/8 Siège pour
utilisation en 24h/24



175/7
avec appuie-tête



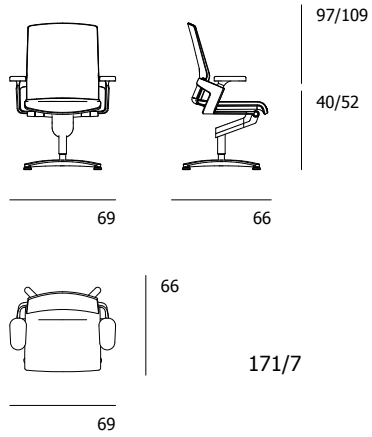
175/8
avec appuie-tête



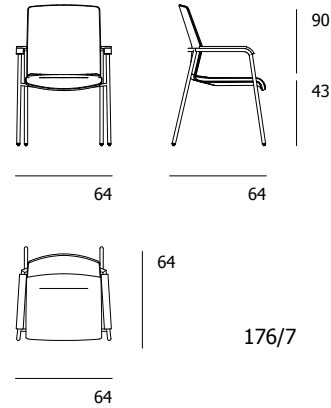
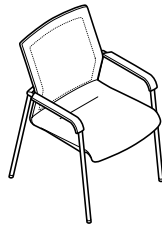
ON. Gamme 170. Modèles et dimensions.

Wilkhahn

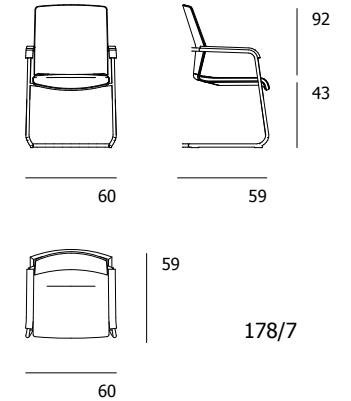
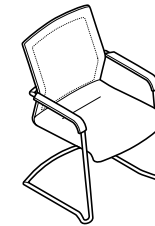
171/7
Siège conférence/visiteur



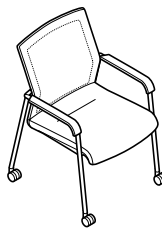
176/7
Siège conférence/visiteur



178/7
Siège à piétement luge



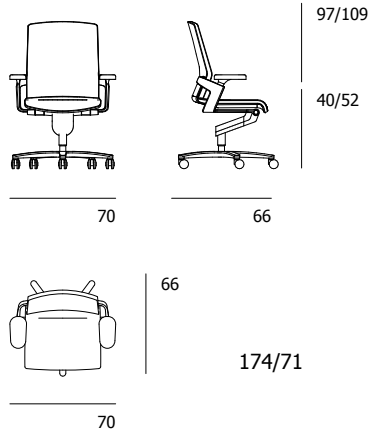
176/8
Siège conférence/visiteur



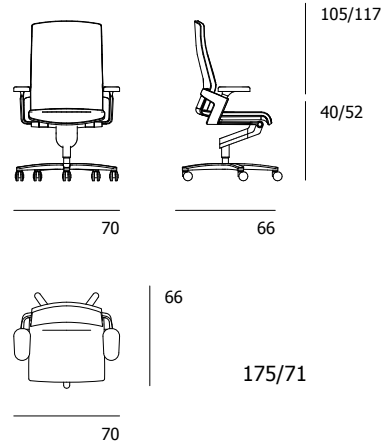
ON. Gamme 170. Modèles et dimensions.

Wilkhahn

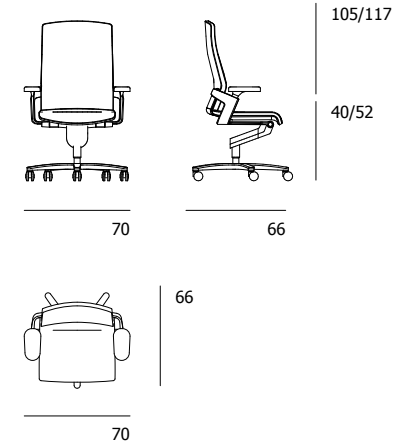
174/71
Siège de travail avec
cousinage 'Manager'



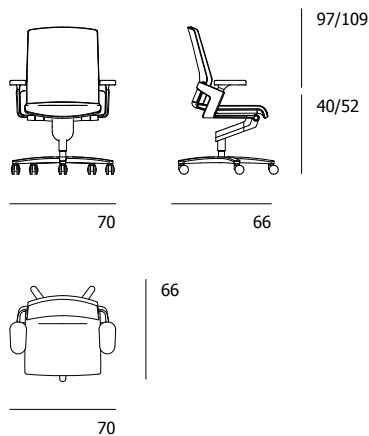
175/71
Siège de travail avec
cousinage 'Manager'



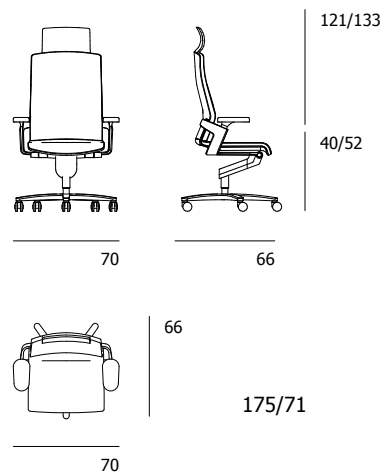
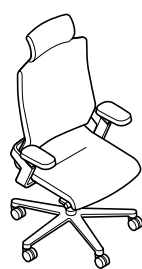
175/81 Siège pour
utilisation en 24h/24 avec
cousinage 'Manager'



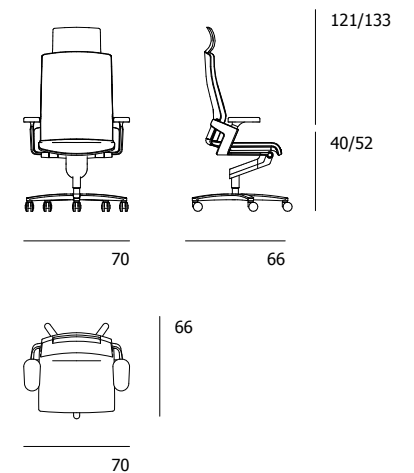
174/81 Siège pour
utilisation en 24h/24 avec
cousinage 'Manager'



175/71
avec appuie-tête



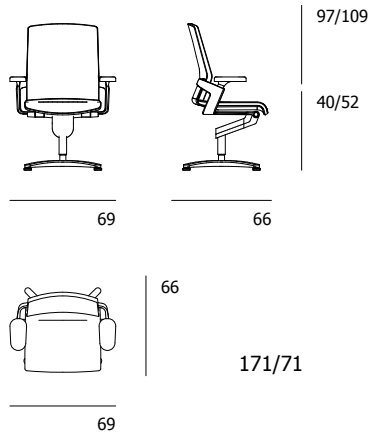
175/81
avec appuie-tête



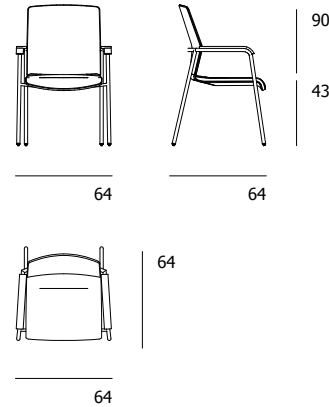
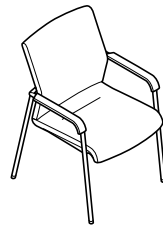
ON. Gamme 170. Modèles et dimensions.

Wilkhahn

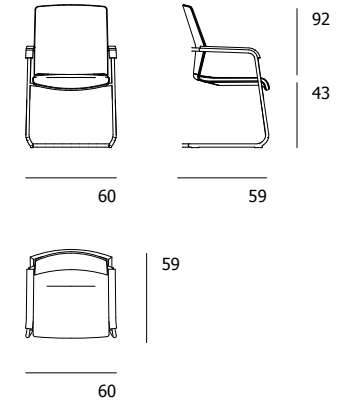
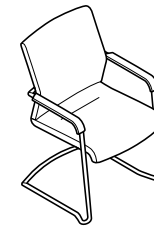
171/71
Siège conférence/visiteur
avec coussinage
'Manager'



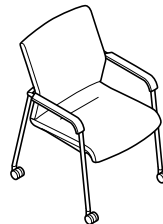
176/7
Siège conférence/visiteur
avec coussinage
'Manager'



178/7
Siège à piétement luge
avec coussinage
'Manager'



176/8
Siège conférence/visiteur
avec coussinage
'Manager'



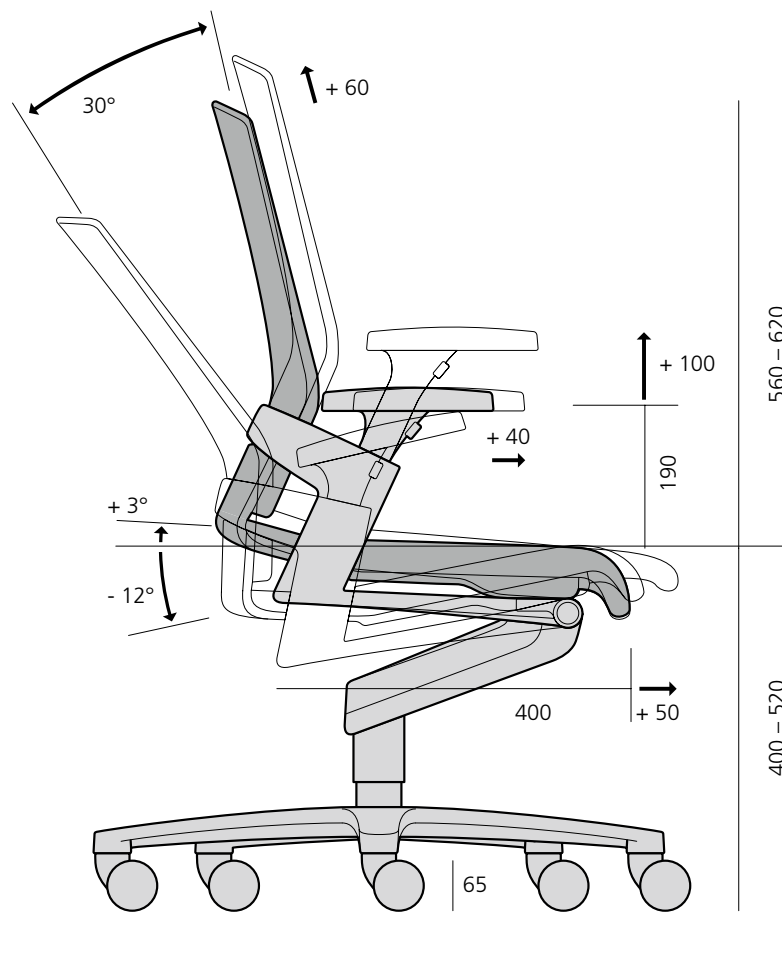
ON. Gamme 170. Modèles et dimensions.

Wilkhahn

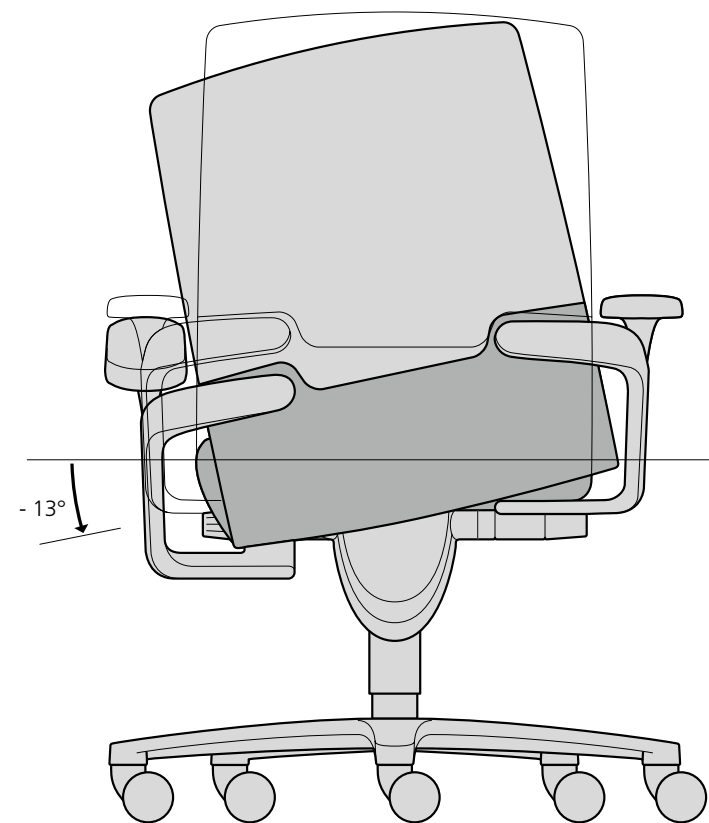
La cinématique 3D Trimension® est au cœur du concept ON. Elle est fondée sur l'interaction entre deux arceaux à débattement indépendant et la coque Flex-Frame® d'assise et de dossier à élasticité contrôlée, y compris en torsion.

Le dossier est doté d'un habillage tendu en Fiberflex. Ce textile durablement élastique assure une excellente ventilation tout en s'adaptant au millimètre à la morphologie de l'utilisateur, quel que soit son gabarit. Les arceaux basculants sont suspendus sur rotules au niveau des genoux de l'utilisateur, tandis qu'au niveau de ses hanches, le dispositif se distingue par son fort débattement. Il en résulte un système qui suit naturellement chaque mouvement de l'utilisateur tout en assurant, quels que soient les déplacements du centre de gravité, un excellent maintien. La cinématique et la souplesse de l'assise et du dossier, associées à la ventilation que procure le revêtement, sont les garants d'un confort hors du commun – même sans coussinage supplémentaire.

Le débattement de l'assise couvre une plage allant de +3° à -12° ; l'inclinaison du dossier peut atteindre 30°. L'inclinaison transversale du siège atteint pour sa part jusqu'à 13°. La force de rappel du système est réglable en continu, de façon simple et rapide, pour des utilisateurs allant de 45 à 120 kg.



660



Toutes les dimensions sont données en cm. Sous réserve de modifications techniques.

ON. Gamme 170. Distinctions / normes / certifications.

Wilkhahn

Distinctions



NB : les récompenses mentionnées ne s'appliquent pas toutes à l'ensemble des modèles.

Certifications et normes produit



DIN EN 1335, Type A ou B DIN EN 16139-L1 DIN EN 1022 ANSI/BIFMA X5.1

NB : les certifications et normes mentionnées ne s'appliquent pas toutes à l'ensemble des modèles.

Certifications décernées à l'entreprise, affiliations



Environnement et concept produit

Salutaire, compact et simple à entretenir

Par sa conception même, le siège ON offre une liberté de mouvement qui stimule le métabolisme et crée les conditions du bien-être. Il en résulte un impact positif sur le plan social, sur les relations de travail et sur les paramètres socio-économiques. À la pérennité fonctionnelle et formelle s'ajoute la durabilité des matières : ON répond ainsi à la lettre aux impératifs économiques et environnementaux du développement durable. De plus, l'équipement du siège peut-être complété ultérieurement. Par ailleurs, la modularité des composants et la conception des assemblages permettent de remplacer facilement les pièces d'usure, les coques d'assise et de dossier et les revêtements. Dès le stade du développement produit, les possibilités de tri mono-matériau ont été prises en compte ; elles rendent le siège ON recyclable à 96 %. La dépose sans outils du dossier permet d'adopter des conditionnements de transport très compacts : le volume requis est inférieur de 45 % à celui d'un siège conventionnel. Cela optimise en outre le facility management, grâce au stockage d'une grande variété de structures et de dossiers dans un minimum d'espace.

Les matières mises en œuvre conjuguent précision et robustesse. Ainsi, les croisillons de piétement sont réalisés soit en aluminium moulé sous pression, soit en polyamide armé fibre de verre et teinté dans la masse. Les arceaux basculants sont en aluminium moulé sous pression, la coque à élasticité contrôlée et le support d'assise sont en polypropylène, tandis que le cadre de dossier et les accoudoirs sont réalisés en polyamide armé fibre de verre. Les surfaces de contact en polyuréthane des accoudoirs sont disponibles en deux versions – élastomère ou moussée. Le carter du mécanisme associe aluminium moulé sous pression et capot en polypropylène. Tous les composants en aluminium et en polypropylène intègrent une proportion importante de matière issue du recyclage et sont recyclables à 100 %.

- Le rembourrage de l'assise en mousse de polyuréthane est exempt de CFC. Tout comme le support d'assise et le textile polyester élastique, structuré et ventilé qui habille le dossier, il est amovible pour remplacement.
- Les systèmes de réglage du siège et de sa cinématique sont simples et pratiques. Cela facilite notamment les interventions sur les pièces d'usure et le remplacement des composants pour maximiser la durée de vie du produit.

Référence incontestée en matière d'assise dynamique à cinématique tridimensionnelle, ON se distingue également par sa qualité et par sa conception très aboutie. Sa polyvalence fonctionnelle, le raffinement de son système 3D et la réduction du nombre des composants répondent aux impératifs du développement durable tout en optimisant le rapport qualité-prix.