

Wilkhahn

Timetable. Gammes 610/612/614.





Timetable.

Lorsque l'esthétique et l'intelligence se rejoignent, des solutions séduisantes voient le jour, qui offrent immédiatement bon nombre de bénéfices. Avec Timetable, le designer Andreas Störko a su ouvrir pour Wilkhahn de nouvelles perspectives en matière d'aménagement de salles de conférence haut de gamme. D'un simple geste, les plateaux de la gamme basculent à la verticale tandis que les piétements à roulettes pivotent simultanément. Ainsi les tables peuvent non seulement être aisément déplacées d'une salle à l'autre, mais s'imbriquent de façon compacte pour un encombrement réduit au strict minimum.

Une manipulation intuitive et une qualité exceptionnelle alliée à une haute exigence esthétique offrent toutes les conditions nécessaires à l'organisation de conférences et réunions dynamiques, tout en offrant un gain d'espace et de temps. Le coût d'acquisition du mobilier ne constitue souvent qu'une fraction des coûts de la maintenance et du facility management. Investir dans des solutions intelligentes et de qualité, se traduit donc très vite par des économies substantielles.



Timetable™ Smart.

La version Timetable Smart élargit encore le champ d'utilisation du concept Timetable. Désormais, il s'étend aux espaces polyvalents au sens le plus large – depuis les salles de formation jusqu'aux restaurants d'entreprise, en passant par les aménagements à usage collectif et les bureaux dédiés au travail en groupe. Les plateaux sont disponibles uniquement en version mélaminée haute résistance dans les formats 60 x 150 cm et 75 x 150 cm. Ils sont dotés de chants assortis en résine de synthèse. La structure est équipée d'un mécanisme robuste de basculement du plateau (sans pivotement du piétement) à butées de protection intégrées. Le verrouillage du plateau s'effectue à la fois en position horizontale et verticale, pour une sécurité maximum. Pour le déverrouiller, il suffit de tirer sur la barre de préhension horizontale située sous le plateau. La portée importante de la structure et les faibles porte-à-faux latéraux du plateau offrent un espace aux jambes généreux : la table permet d'accueillir confortablement quatre participants installés face à face.

Par ailleurs, la table, tout en privilégiant la robustesse, se prête à une électrification très aboutie – qu'il s'agisse d'équiper des postes de travail occasionnels ou de doter les tables d'une connectique multimédia intégrée, pour une utilisation de type conférence ou formation.

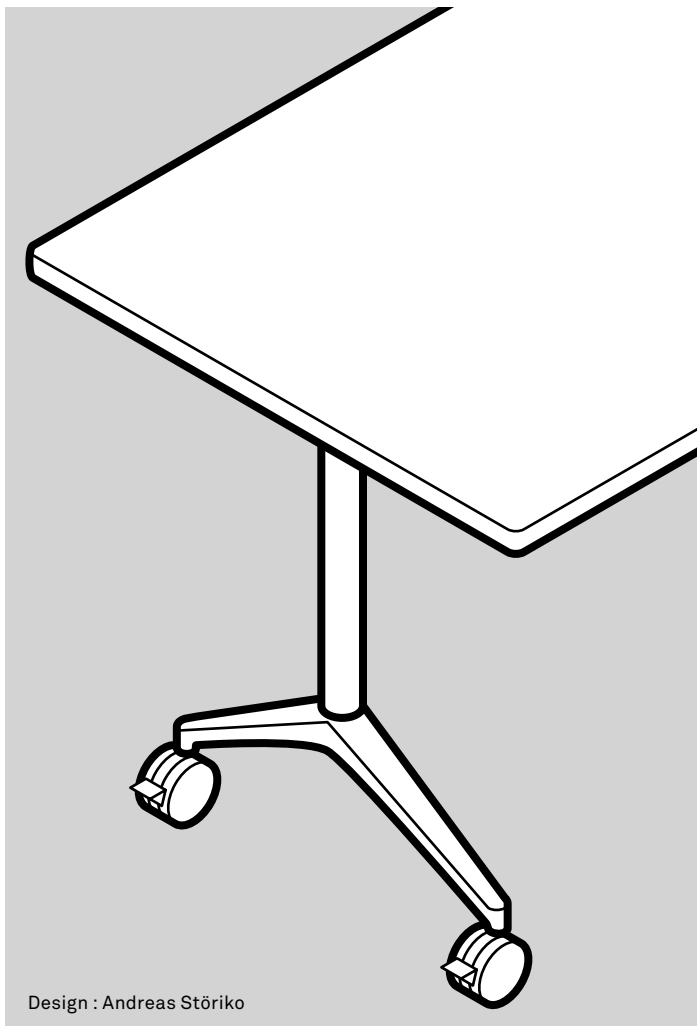


Timetable Shift.

Dans sa version Shift, la table Timetable associe au principe du plateau rabattable de la version standard la structure des tables de conférence de la gamme Logon. Ici, la liaison entre les deux tubes doubles du piétement s'effectue cependant par l'intermédiaire d'un profilé d'aluminium en U ; il tient également lieu de passage de câbles largement dimensionné pour les connexions courants forts / courants faibles. Le plateau, monté sur des charnières robustes, bascule vers le haut et le verrouillage en position horizontale ou verticale s'effectue à l'aide d'une barre de préhension très simple à utiliser. Il est possible de personnaliser la taille des plateaux : le module de base en profondeur et en largeur est de 5 et 10 cm respectivement. Les formats peuvent ainsi varier dans les plages suivantes : 150 – 210 cm en largeur, 75 – 105 cm en profondeur. Il en résulte une grande polyvalence – de la table de travail jusqu'à des configurations conférence modulaires. De plus, Timetable Shift ouvre des possibilités d'aménagement toutes nouvelles dans le cadre d'espaces conférence segmentables, en combinant des tables mobiles de type Shift avec les tables fixes de la gamme Logon.

Timetable. Gammes 610/612/614. Fiche technique.

Wilkhahn



Design : Andreas Störiko

Fonctions

Gamme de tables mobiles à plateau basculant dans l'axe longitudinal. Le pivotement du piétement en position de rangement est synchronisé avec le basculement du plateau (NB : sur les modèles Timetable Smart et Timetable Shift, le piétement reste fixe lorsqu'on bascule le plateau). Cette gamme confère une grande polyvalence aux espaces de réunion, de conférence et de séminaires dans un contexte d'aménagement reconfigurable, dynamique et interactif. Sa parfaite complémentarité avec les gammes Logon et Confair prédestine la gamme Timetable à l'agencement des espaces polyvalents. La version Timetable Smart est plus particulièrement destinée aux postes de travail temporaires et aux aménagements multifonctions. Lorsque le plateau est basculé, il est possible de juxtaposer les tables dans un espace réduit.

La version Timetable Smart se verrouille en position verticale et se range par juxtaposition latérale.

Timetable/Timetable Smart

Structure

Piétement en aluminium moulé sous pression, finition chromée brillant ou polie. Colonnes de piétement et traverses en tube d'acier, finition laquée noir ou gris argent satiné. Colonnes de piétement chromées brillant en option (uniquement sur Timetable standard). Supports de plateau en zinc moulé sous pression, finition laquée noir ; sur la version Timetable Smart, supports en profilés d'acier, barre de préhension en tube d'acier de section ronde, finition laquée noir. Roulettes orientables et verrouillables à système de compensation intégré, bandes de roulement standard en polyamide pour moquette. Sur demande, bandes de roulement en polyuréthane souple pour sols durs.

Timetable Shift

Structure

Piétement en aluminium moulé sous pression, finition laquée, coloris noir ou gris argent satiné ; en alternative, finition polie ou chromée brillant. Colonnes en profilé d'aluminium, finition anodisée naturel, ou finition laquée, coloris noir ou gris argent satiné ; en liaison avec des arceaux de

piétement chromés, finition laquée noire. En option, colonnes chromées brillant. Traverses du plateau en profilé d'aluminium, passage de câbles intégré, finition laquée, coloris noir ou gris argent satiné assorti au piétement. Support de plateau en profilé d'acier. Barre de préhension en tube d'acier de section ronde, finition laquée, coloris noir ou gris argent satiné assorti. Roulettes orientables et verrouillables à système de compensation intégré.

Normes

Les tables Timetable Shift sont conformes à la norme DIN EN 527.



Composition du plateau

Panneau de particules ; chants bois rayonnés, profilé antichoc intégré en élastomère, coloris noir. Sur le modèle Timetable Smart, plateau mélaminé à chaud, coloris gris clair ou gris foncé, chants droits assortis en matière synthétique ; en option, panneau de particules et chants rayonnés en bois, profilé antichoc intégré en élastomère, coloris noir.

Plateaux groupe 1 - Stratifié

Épaisseur du plateau 26 mm

Variante 1

Stratifié Unidekor selon nuancier Wilkhahn, chants bois rapportés, finition huilée naturelle. Stratifié décor bois selon nuancier Wilkhahn, chants assortis en matière synthétique.

Variante 2

Stratifié Softmatt selon nuancier Wilkhahn, chants bois rapportés, finition huilée naturelle, ou chants assortis en matière synthétique. Cette finition se distingue par ses caractéristiques anti-reflets et son toucher velouté ; elle est peu sensible aux marques de doigts.

Plateaux groupe 2 - Finition ébénisterie

Épaisseur du plateau 26 mm

Variante 1

Placage hêtre, chêne ou frêne (NB : frêne naturel non compatible avec des chants biseautés) selon nuancier Wilkhahn ; chants bois, coloris pratiquement identique à celui du placage.

Sous réserve de modifications techniques.

Timetable. Gammes 610/612/614. Fiche technique.

Wilkhahn

Variante 2

Placage érable (NB : érable naturel non compatible avec des chants biseautés), noyer ou orme selon nuancier Wilkhahn ; chants bois, coloris pratiquement identique à celui du placage.

Appareillage

En standard, appareillage des placages au glissé.

Vernis de protection, grain apparent : chêne, frêne érable, noyer et orme.

Vernis de protection lisse : érable et hêtre.

De légères variations du ramage et irrégularités ne donnent pas droit à réclamation.

Plateaux groupe 5 – Mélaminés à chaud (Timetable Smart exclusivement)

Épaisseur du plateau 25 mm
Plateau mélaminé à chaud, coloris blanc, gris clair ou gris foncé, chants assortis en matière synthétique. Pour les formats présents au tarif, des finitions supplémentaires sont disponibles.

Voiles de fond

Cadres en aluminium laqué gris argent satiné, voiles de fond coloris anthracite, ou en textile, coloris noir. Poignées en polyamide, coloris noir.

Pièce de liaison (en option)

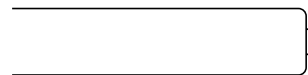
Pièces de liaison en métal pour solidariser deux tables, modèle 613 : 2 crochets verrouillables en tôle d'acier laquée noir. Le serrage s'effectue par quatre boulons à tête étoile. Pour Timetable Smart uniquement, des pièces de liaison en résine synthétique, modèle 616, sont également disponibles : elles comprennent deux crochets pivotants et deux étriers en polyamide armé de fibre de verre et teinté noir dans la masse, livrés avec rondelles.

Lors d'une commande complémentaire, veuillez indiquer si le placage de vos tables est appareillé au glissé ou à livre ouvert.

Profils de chants



Version standard : rayonné avec profilé antichoc intégré



Variante : droit avec profilé antichoc intégré



Chants droits en matière synthétique

Timetable/Timetable Smart. Gammes 610/612. Variantes.

Wilkhahn**610 Timetable**

Plateau disponible en finition ébénisterie ou stratifié (sans illustration) selon nuancier Wilkhahn.
Fiches échantillons sur demande. Arceaux de piétement chromés brillant ou polis (sans illustration).
Colonnes de piétement et traverses laquées noir ou laquées gris argent satiné (sans illustration) ;
finition chromée brillant en option.

612 Timetable Smart

Plateau mélaminé à chaud, coloris gris clair ou gris foncé (sans illustration). Arceaux de piétement chromés
brillant ou polis (sans illustration) ; finition chromée brillant en option.

Timetable Shift. Gamme 614. Variantes.

Wilkhahn



Timetable. Gammes 610/612/614. Variantes de plateaux.

Wilkhahn

Groupes de plateaux

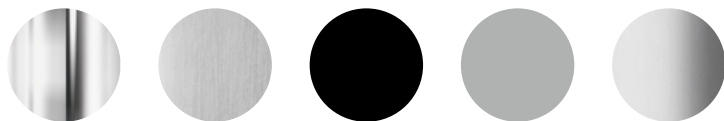


Stratifié, finition ébénisterie variante 1 ou 2, stratifié Softmat (Timetable Smart : plateau mélaminé à chaud uniquement)
Coloris supplémentaires : veuillez consulter notre Mediacenter

Stratifié. Le stratifié est obtenu en imprégnant avec une résine de synthèse des feuilles de papier, dont la feuille supérieure est teintée ou imprimée. On soumet ensuite le tout à une température et à une pression élevées. Le matériau qui en résulte est très résistant. Cela le prédestine aux tables soumises à un usage intensif et à des reconfigurations fréquentes.

Finitions ébénisterie. Le bois est un matériau naturel. Il présente des différences d'aspect et se patine avec le temps, dans des proportions qui varient d'une essence à l'autre et en fonction de la teinte initiale. Lorsqu'un rendu très uniforme est une priorité, les placages surteintés ou reconstitués sont les mieux adaptés.

Arceaux et colonnes de piétement



Aluminium chromé brillant ou poli ; laqués noir ou gris argent satiné
(colonne de piétement non polie, mais finition anodisée naturelle sur demande)

NB : le rendu des échantillons numériques diffère des teintes réelles.
Pour une présentation complète des finitions disponibles, consultez notre Mediacenter.

Timetable. Gammes 610/612/614. Profils de chants.

Wilkhahn

Profils de chant



Version standard : chant bombé avec profilé antichoc intégré ;

Autre option : chant droit avec profilé antichoc intégré

Timetable Smart : plateau mélaminé à chaud, chant droit

Timetable. Timetable Shift.

Chant rayonné, profilé antichoc noir intégré, épaisseur du plateau 26 mm

Chant rayonné, profilé antichoc blanc intégré, épaisseur du plateau 26 mm

Chant rayonné laqué, profilé antichoc noir intégré, épaisseur du plateau 26 mm

Chant droit, profilé antichoc noir intégré, épaisseur du plateau 26 mm

Chant droit, profilé antichoc blanc intégré, épaisseur du plateau 26 mm

Timetable Smart.

Chant droit en matière synthétique, épaisseur du plateau 25 mm



Timetable. Gammes 610/612/614. Accessoires et divers.

Wilkhahn



Boîtier de connexion Basic intégré



Boîtier de connexion Basic intégré



Trappe intégrée Executive



Trappe intégrée Executive



Boîtier de connexion double face intégré



Boîtier de connexion double face intégré



Trappe intégrée Basic



Trappe intégrée Basic



Boîtier de connexion
Move intégré



Boîtier de connexion
Compact intégré



Passage de câbles



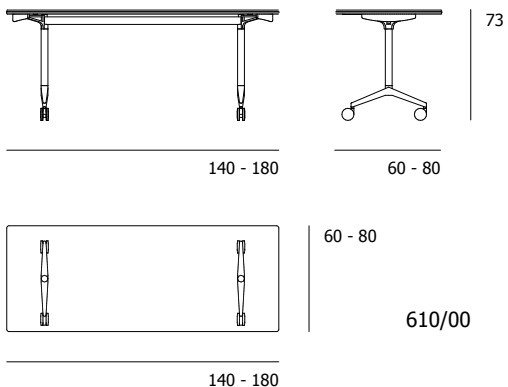
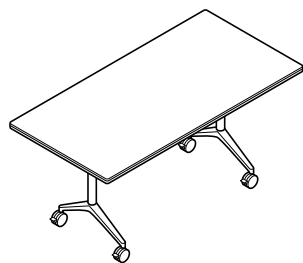
Prises multiples courants forts/courants faibles

Pour l'intégration des accessoires techniques dans les différents modèles, veuillez vous reporter au tarif.

Timetable. Gamme 610. Modèles et dimensions.

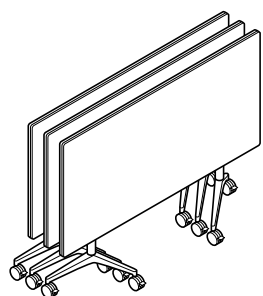
Wilkhahn

610/00 Timetable

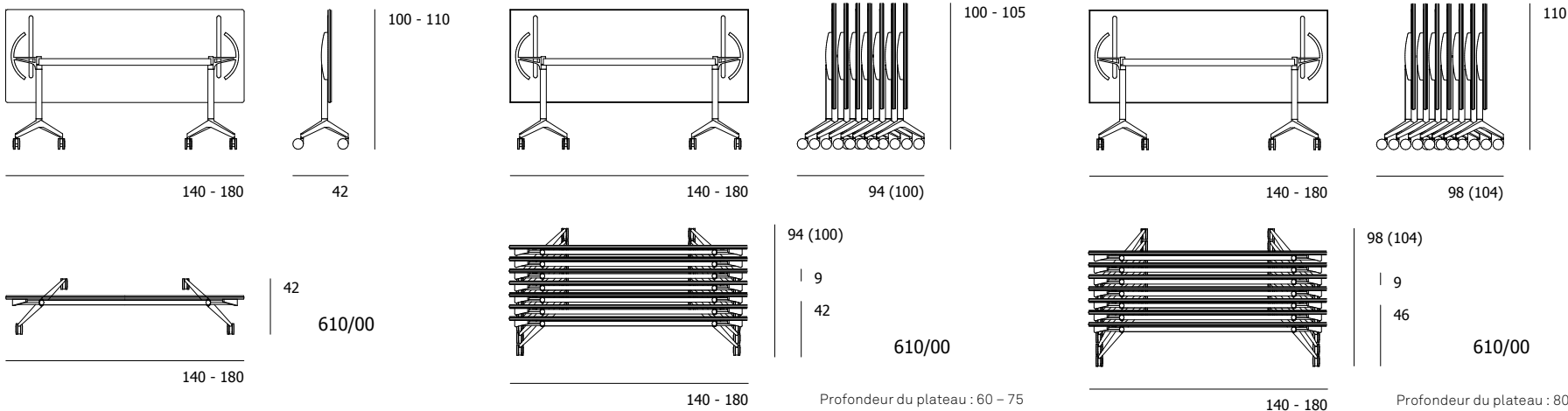


Largeur	Profondeur			
	60	70	75	80
140	•	•	•	•
150	•	•	•	•
160	•	•	•	•
180	•	•	•	•

• Format disponible



Emprise au sol : 42 cm en profondeur après pivotement du piétement. Chaque table supplémentaire augmente la profondeur de 10 cm après imbrication des piétements.



Profondeur du plateau : 60 - 75

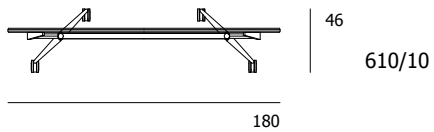
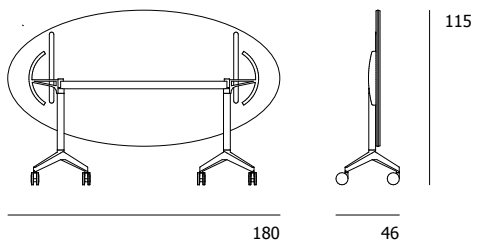
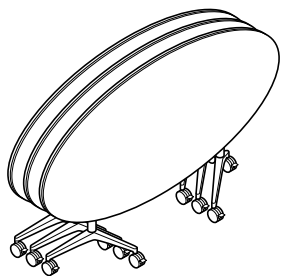
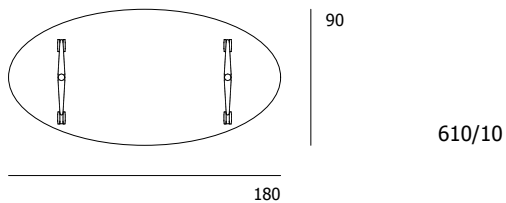
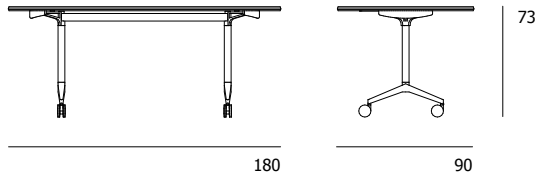
140 - 180

Profondeur du plateau : 80

Timetable. Gamme 610. Modèles et dimensions.

Wilkhahn

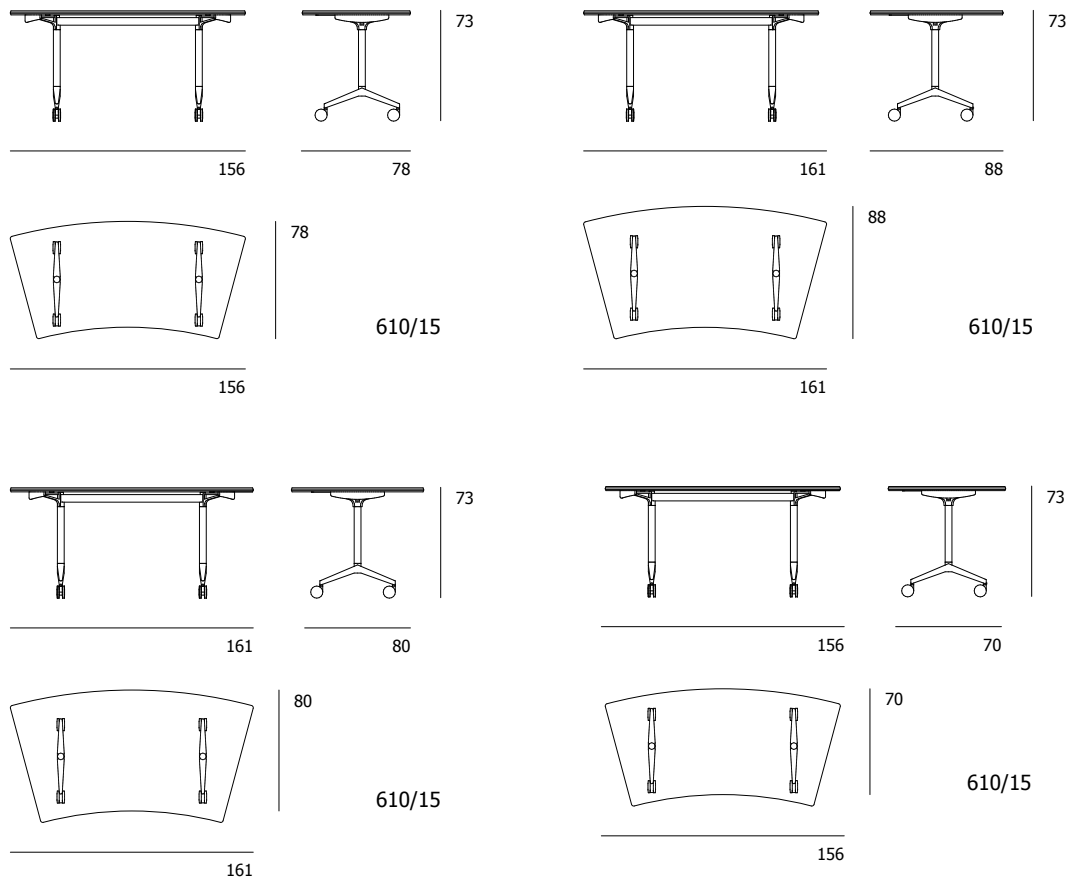
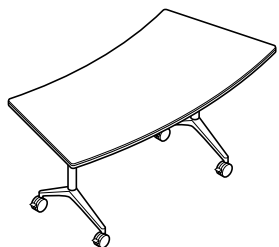
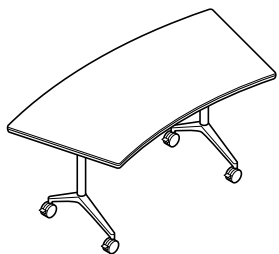
610/10 Timetable



Timetable. Gamme 610. Modèles et dimensions.

Wilkhahn

610/15 Timetable



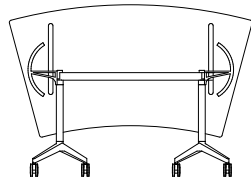
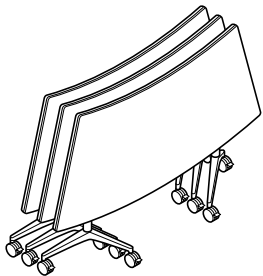
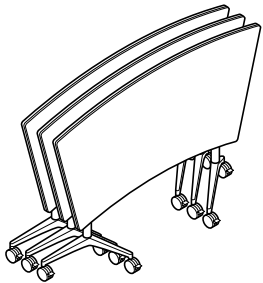
	Profondeur	
Largeur	70	80
120/156	•	–
120/161	–	•

- Format disponible
- Format non disponible

Timetable. Gamme 610. Modèles et dimensions.

Wilkhahn

610/15 Timetable

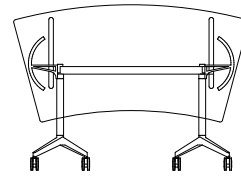


161

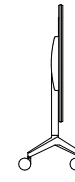


42

114



156



42

109



161

42

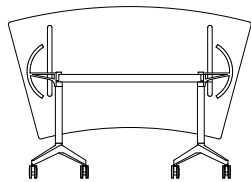
610/15



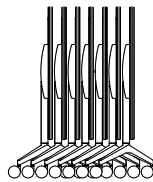
156

42

610/15

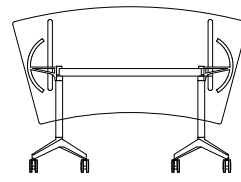


161

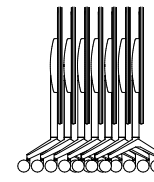


98 (104)

114

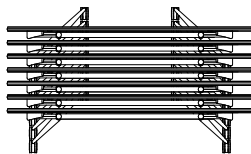


156



98 (104)

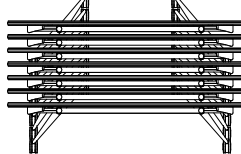
109



161

46

610/15



156

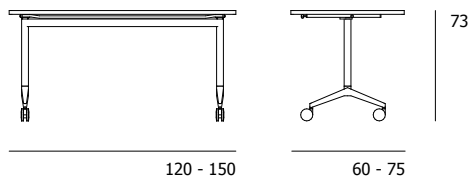
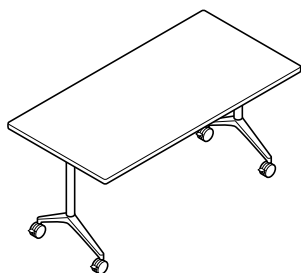
46

610/15

Timetable Smart. Gamme 612. Modèles et dimensions.

Wilkhahn

612/00 Timetable Smart



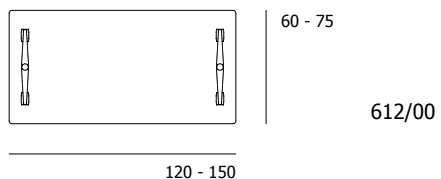
120 - 150

60 - 75

73

		Profondeur		
Largeur		60	70	75
120		•	-	-
140		-	•	-
150		•	-	•

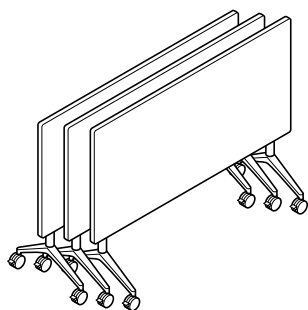
- Format disponible
- Format non disponible



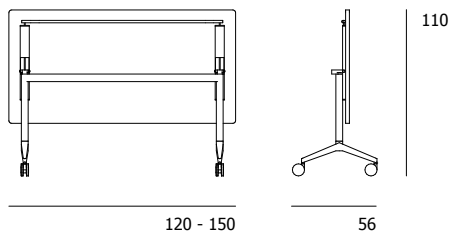
60 - 75

612/00

120 - 150



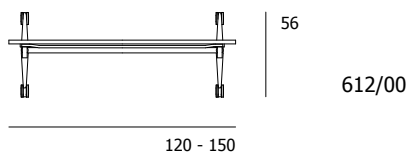
Emprise au sol : 56 cm en profondeur.
Chaque table supplémentaire
augmente la profondeur de 12 cm
après imbrication des piétements.



120 - 150

56

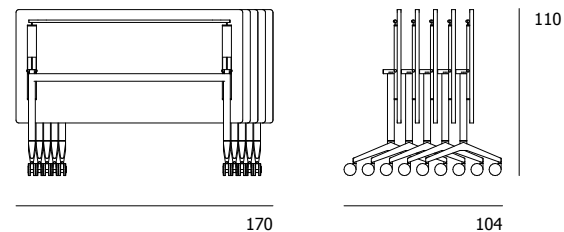
110



56

612/00

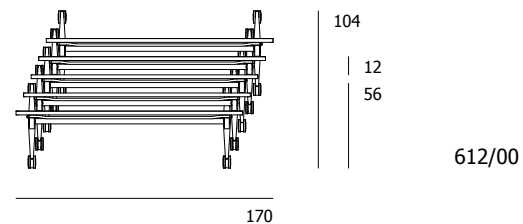
120 - 150



170

104

110



104

12

56

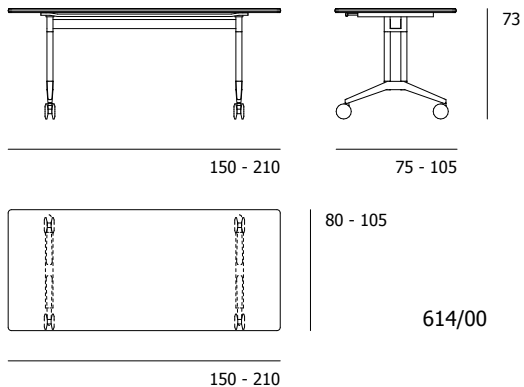
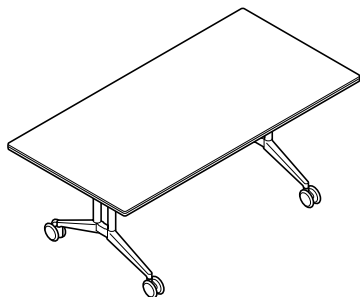
612/00

170

Timetable Shift. Gamme 614. Modèles et dimensions.

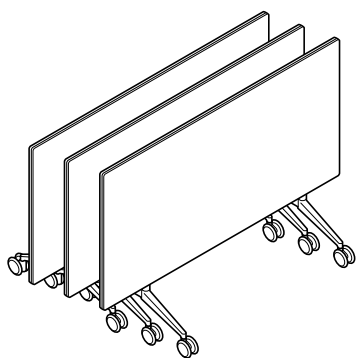
Wilkhahn

614/00 Timetable Shift

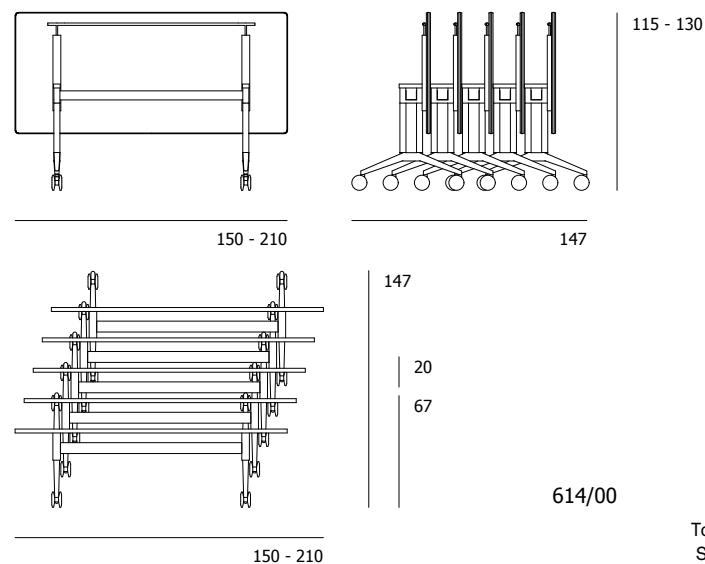
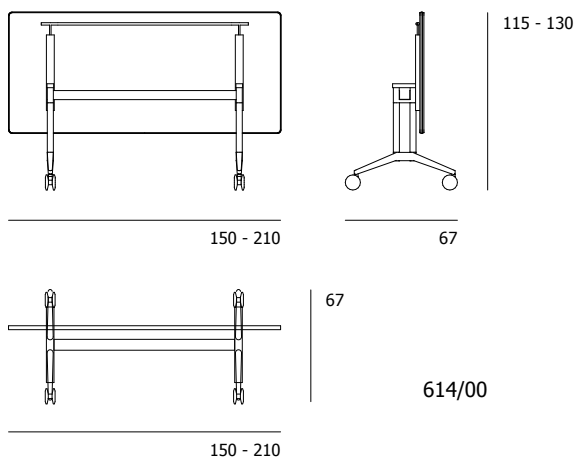


Largeur	Profondeur			
	80	90	100	105
150	•	•	-	-
160	•	•	•	-
180	-	•	•	•
200	-	•	•	•
210	-	•	•	•

- Format disponible
- Format non disponible



Emprise au sol : 67 cm en profondeur.
Chaque table supplémentaire
augmente la profondeur de 20 cm.

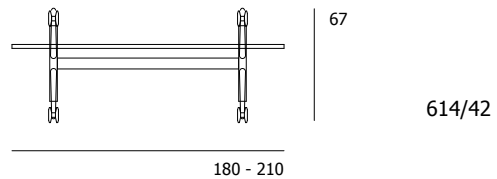
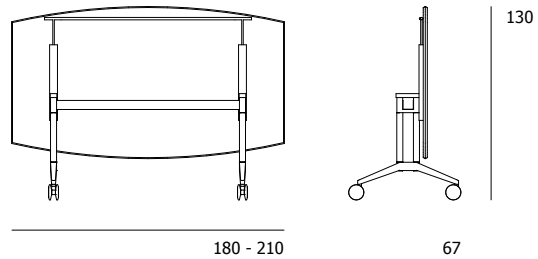
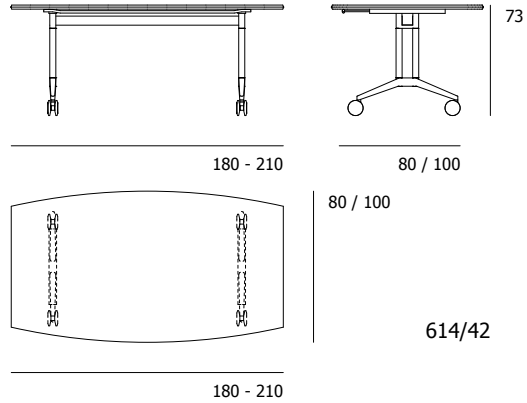
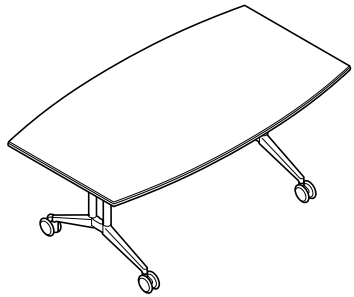


Toutes les dimensions sont données en cm.
Sous réserve de modifications techniques.

Timetable Shift. Gamme 614. Modèles et dimensions.

Wilkhahn

614/42 Timetable Shift

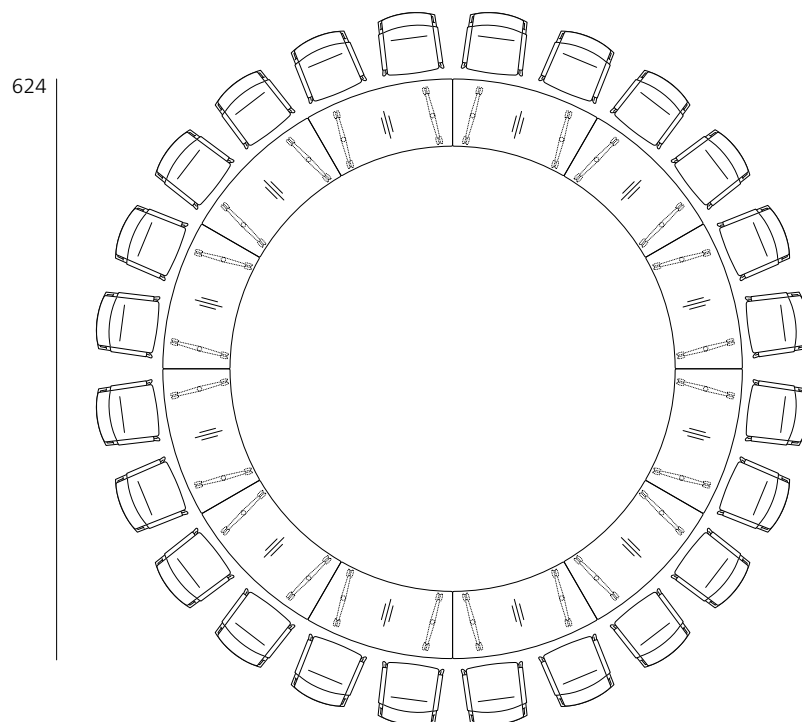


Largeur	Profondeur	
	80/100	80/105
180	•	–
210	–	•

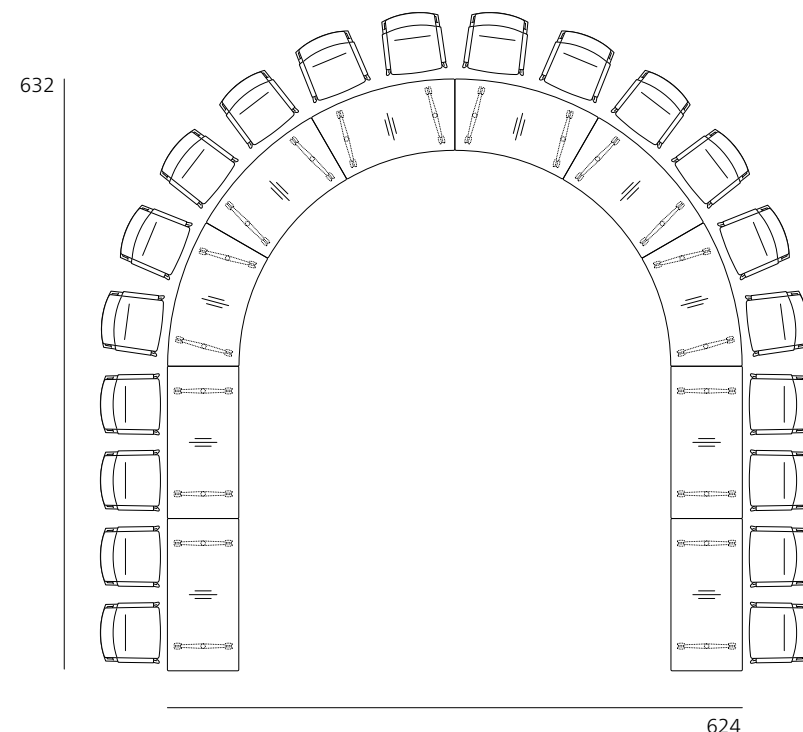
- Format disponible
- Format non disponible

Timetable. Gammes 610/612/614. Modèles et dimensions / Exemples de configuration.

Wilkhahn



24 participants,
Timetable
12 x 610/15, 120/161x80



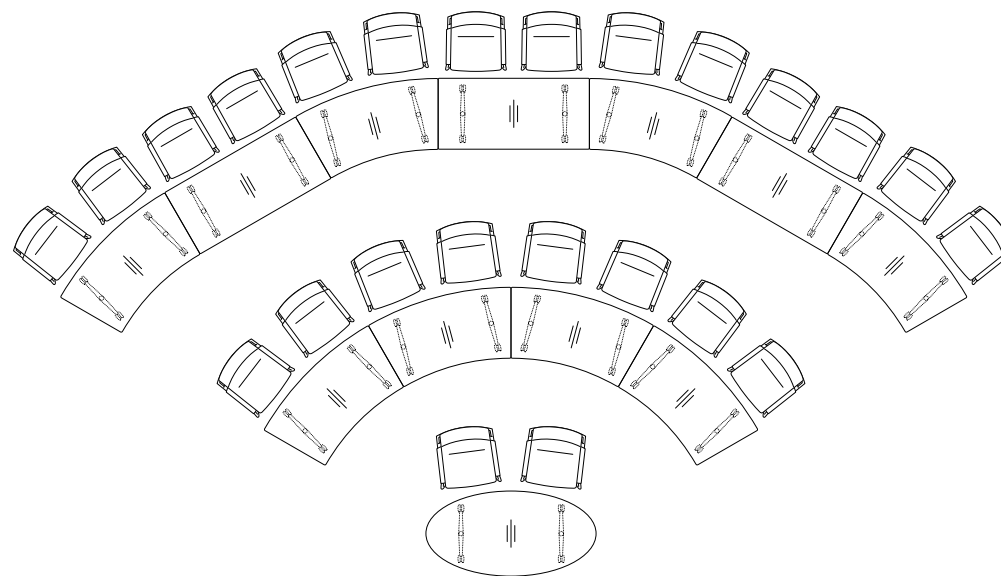
20 participants,
Timetable
6 x 610/15, 120/161x80
4 x 610/00, 160x80

Timetable. Gammes 610/612/614. Modèles et dimensions / Exemples de configuration.

Wilkhahn

977

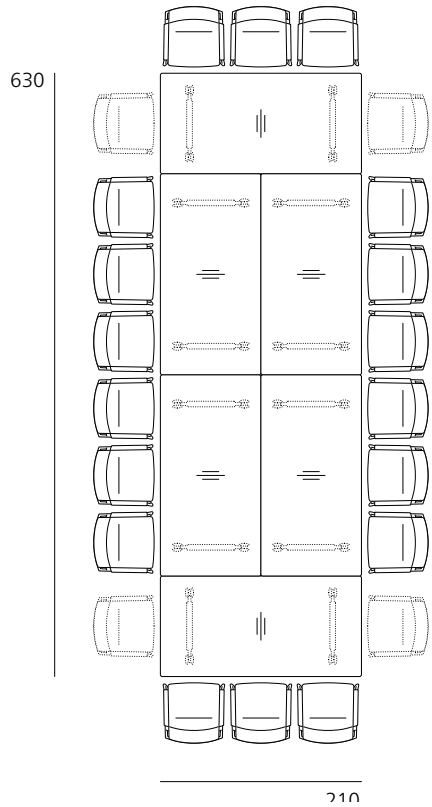
530



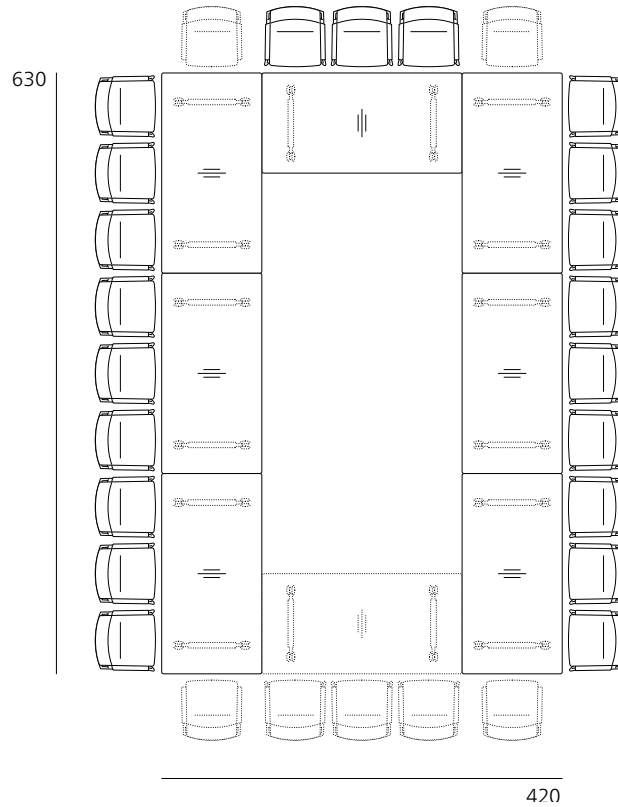
24 participants,
Timetable
8 x 610/15, 120/161 x 80
3 x 610/00, 160x80
1 x 610/00, 180x90,
Forme elliptique

Timetable. Gammes 610/612/614. Modèles et dimensions / Exemples de configuration.

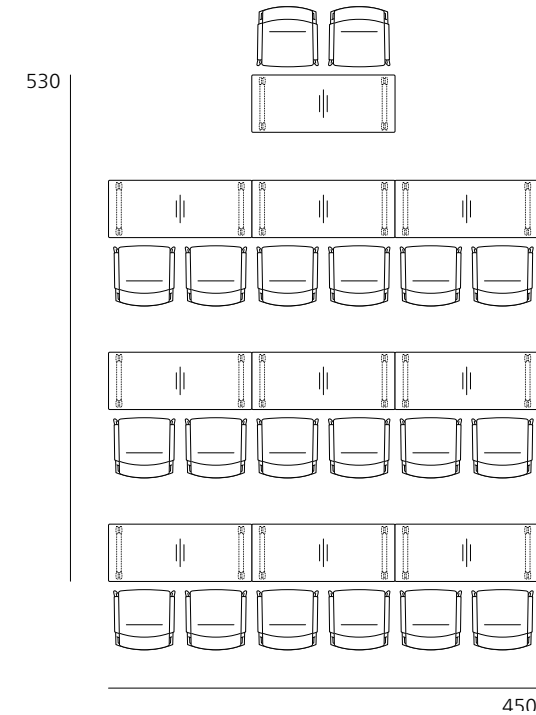
Wilkhahn



18 (22) participants,
Timetable Shift
6 x 614/00, 210x105



21 (28) participants,
Timetable Shift
7 (8) x 614/00, 210x105

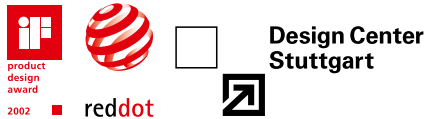


20 participants,
Timetable Smart
10 x 612/51, 150x60

Timetable. Gammes 610/612/614. Distinctions/normes/certifications.

Wilkhahn

Distinctions



Product certificates/product standards



DIN EN 527

NB : les certifications et normes mentionnées ne s'appliquent pas toutes à l'ensemble des modèles.

Certifications décernées à l'entreprise, affiliations



Peu encombrantes, faciles à réparer, aisément recyclables

Les tables de la gamme Timetable contribuent, dans une perspective de développement durable, à améliorer le bilan écologique d'un bâtiment. Comparé aux effets sur l'environnement de la construction, des besoins énergétiques et des opérations d'entretien d'un bâtiment, l'impact écologique de la fabrication et du recyclage du mobilier est minime. Par conséquent, une table compacte influe très favorablement sur le profil écologique global de l'espace tertiaire considéré. À cela s'ajoute, conformément aux principes de design environnemental propres à Wilkhahn, une conception écologique en elle-même :

- Exempt de toute concession à des tendances passagères, le design des tables est intemporel et s'accompagne d'une alliance très aboutie entre forme et fonction. Les métaux utilisés – aluminium pour les arceaux de piétement et les traverses, acier pour les colonnes de piétement et l'armature, zinc pour les pièces de liaison – sont issus en partie du recyclage et seront intégralement recyclables en fin de cycle de vie. Réalisées dans des polymères haute résistance, les roulettes verrouillables et les glissières de la mécanique offrent une longévité maximale.
- Les plateaux sur âme en panneau de particules de type E1 et dotés de chants en bois massif sont eux aussi intégralement recyclables. En finition ébénisterie, linoléum et stratifié, les matériaux mis en œuvre sont d'origine naturelle. De plus, la protection du placage bois est assurée par un vernis en phase aqueuse à faible teneur en COV (Composés Organiques Volatiles). Le profil intégré en polypropylène protège les chants des chocs et des dégradations.
- À l'image de la table pliante Confair, dont elle s'inspire, la gamme Timetable conjugue une conception innovante, une optimisation de l'espace disponible et une haute qualité environnementale. Par son principe même, elle améliore fortement le bilan écologique et économique des bâtiments tertiaires.